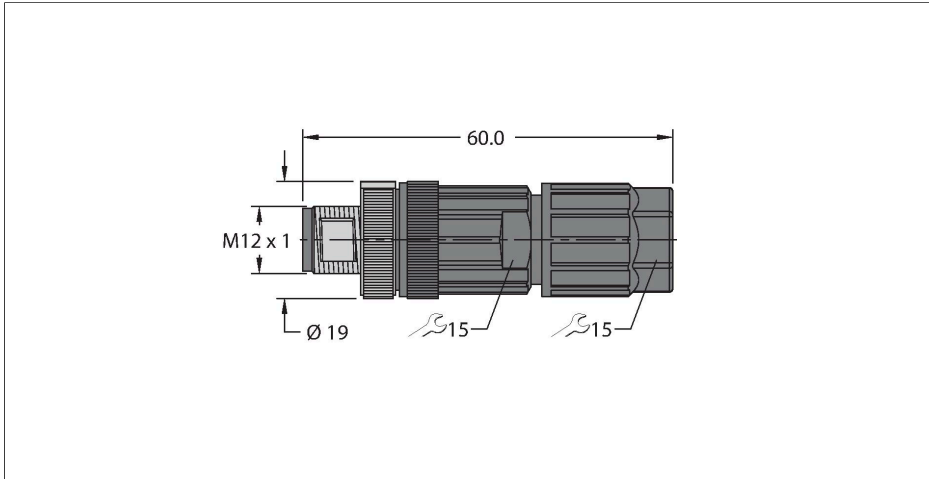


# FW-ERSPM0426-SA-P-0408

## Conector cableable en campo

### Conector macho M12 × 1, recto

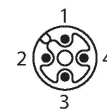


#### Características



- Conexión "push-in"
- Codificación A
- 4 polos
- Clase de inflamabilidad según UL 94 V0
- Pasacables: 4,0-8,0 mm
- Capacidad del terminal:
  - 0,14-0,75 mm<sup>2</sup> (sin manguito terminal del cable)
  - 0,08-0,5 mm<sup>2</sup> (con manguito terminal del cable)
- Aprobación: cULus
- En conformidad con RoHS
- Grado de protección: IP65, IP67

#### Asignación de contactos



Tipo	FW-ERSPM0426-SA-P-0408
N.º de ID	100002048
Conector A	Macho, M12 × 1, Recto, codificación C
Número de polos	4
Contactos	Bronce,CuSn,Dorado
Soporte del contacto	Plástico, PA 6.6, Negro
Empuñadura	Plástico, PA 6.6, Negro
Tuerca y tornillo de unión	Fundición inyectada de zinc, GD-Zn, Ni-quelado
Junta	NBR
Par de apriete	0.4 ... 0.4 Nm (Tener en cuenta el par de tensión máximo de la pieza opuesta)
Diámetro exterior del cable	4...8 mm
Sección transversal del conductor/capacidad de sujeción	0.14...0.75 mm <sup>2</sup>
Modo de conexión	Conexión "push-in"
Vida útil de funcionamiento mecánico	> 100 Ciclos de acoplamiento
Grado de protección	IP65, IP67, (atornillado)
<b>Propiedades eléctricas a +20 °C</b>	
Voltaje nominal	250 V
Corriente	4 A
Resistencia de aislamiento	≥ 10 <sup>8</sup> Ω
<b>Propiedades químicas y mecánicas</b>	
En reposo	-40...+85 °C
Aprobaciones	cULus

**Nota**

Nota

- Nos reservamos el derecho de realizar modificaciones técnicas sin previo aviso.

---