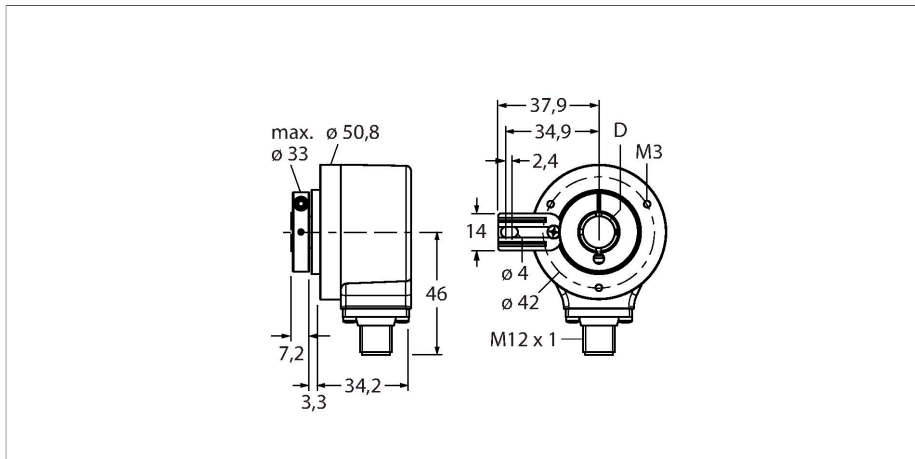


REI-12H15T-2B2048-H1181

Codificador rotatorio incremental

Línea industrial

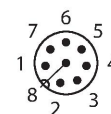


| | |
|--|-------------------------------------|
| Tipo | REI-12H15T-2B2048-H1181 |
| N.º de ID | 100010397 |
| Principio de medición | óptico |
| Datos generales | |
| Max. Rotational Speed | 6000 rpm |
| Momento de inercia del rotor | 6×10^{-6} kgm ² |
| Par de arranque | < 0.05 Nm |
| Tipo de salida | Acumulada |
| Resolución incremental | 2048 ppr |
| Datos eléctricos | |
| Tensión de servicio | 10...30 VCC |
| Corriente sin carga | 100 mA |
| Corriente de salida | ≤ 30 mA |
| Protección cortocircuito | sí |
| Protección ante corto-circuito/polaridad inversa | sí |
| Frecuencia máxima del impulso | 300 kHz |
| Nivel de señal high | mín. $U_B - 1$ V |
| Nivel de señal low | máx. 0,5 V |
| Salida eléctrica | Contrafase/HTL, Con inversión |
| Datos mecánicos | |
| Diseño | Eje hueco |
| Tipo de brida | brida con elemento de sujeción |
| Diámetro de brida | Ø 50.8 mm |
| Tipo de eje | eje hueco |
| Diámetro del eje D [mm] | 15 |
| Longitud de onda L [mm] | 20 |
| Material del eje: | Acero inoxidable |

- Brida con paro de torsión, Ø 50,8 mm
- Eje hueco, Ø 15 mm
- Principio de medición óptico
- Material del eje: acero inoxidable
- Protección de grado IP67 en la parte lateral del eje y la carcasa
- -40...+85 °C
- Máx. 6000 rpm (funcionamiento continuo: 3000 rpm)
- 10...30 VCC
- Contrafase/HTL con inversión
- Frecuencia de pulso máxima 300 kHz
- Macho M12 × 1, 8 polos
- 2048 pulsos por revolución

Esquema de conexiones

| | |
|----|----------|
| 1 | GND |
| 2 | U_B + |
| 3 | A |
| 4 | A inv. |
| 5 | B |
| 6 | B inv. |
| 7 | 0 - |
| 8 | 0 inv. - |
| PH | shield |



| | |
|--|-----------------------------------|
| Material de la cubierta | Fundición inyectada de zinc |
| Conexión eléctrica | Conectores, M12 × 1 |
| | 8 polos |
| Carga en eje, axial | 40 N |
| Carga en eje, radial | 80 N |
| Condiciones ambientales | |
| Temperatura ambiente | -40...+85 °C |
| Resistencia a la fatiga por vibraciones (EN 60068-2-6) | 300 m/s ² , 10-2000 Hz |
| Resistencia al choque (EN 60068-2-27) | 3000 m/s ² , 6 ms |
| Grado de protección | IP67 |
| Protection class shaft | IP67 |

| Dibujo acotado | Tipo | N.º de ID | |
|----------------|-------------|-----------|---|
| | RKC8T-2/TXL | 6625142 | Cable de conexión, conector hembra M12, recto, de 8 polos, longitud del cable: 2 m; material de revestimiento: PUR, negro; aprobación cULus |
| | WKC8T-2/TXL | 6625145 | Cable de conexión, conector hembra M12, acodado, de 8 polos, longitud del cable: 2 m; material de revestimiento: PUR, negro; aprobación cULus |