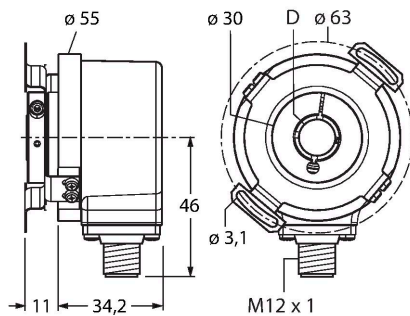


# REI-E-114I8E-2B1024-H1181

## Codificador rotatorio incremental

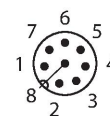
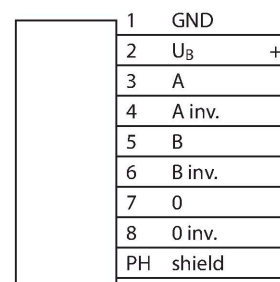
### Línea de eficiencia



Tipo	REI-E-114I8E-2B1024-H1181
N.º de ID	100011756
Principio de medición	óptico
<b>Datos generales</b>	
Máx. velocidad de rotación	4500 rpm
Momento de inercia del rotor	$6 \times 10^{-6}$ kgm <sup>2</sup>
Par de arranque	< 0.05 Nm
Tipo de salida	Acumulada
Resolución incremental	1024 ppr
<b>Datos eléctricos</b>	
Voltaje de funcionamiento U <sub>B</sub>	10...30 VCC
Corriente sin carga	≤ 100 mA
Corriente de salida	≤ 30 mA
Protección cortocircuito	sí
Rotura de cable/protección contra polaridad inversa	sí
Frecuencia máxima del impulso	300 kHz
Nivel de señal high	mín. U <sub>B</sub> - 1 V
Nivel de señal low	máx. 0,5 V
Salida eléctrica	Contrafase/HTL, Con inversión
<b>Datos mecánicos</b>	
Tipo de brida	brida con acoplamiento para estator
Diámetro de brida	Ø 63 mm
Tipo de eje	eje hueco
Diámetro del eje D (mm)	8
Material del eje:	Acero inoxidable
Material de la cubierta	Fundición inyectada de zinc
Conexión eléctrica	Conectores, M12 × 1

- Recipiente con acoplamiento del estator, Ø de 63 mm
- Eje hueco, Ø 8 mm
- Principio de medición óptico
- Material del eje: acero inoxidable
- Protección de grado IP64 en la parte lateral del eje y la carcasa
- -20...+70 °C
- Máx. 4500 rpm (funcionamiento continuo: 3000 rpm)
- 10...30 VCC
- Contrafase/HTL con inversión
- Frecuencia de pulso máxima 300 kHz
- Macho M12 × 1, 8 polos
- 1024 pulsos por revolución

### Esquema de conexiones



	8 polos
Carga en eje, axial	40 N
Carga en eje, radial	80 N
<b>Condiciones ambientales</b>	
Temperatura ambiente	-20...+70 °C
Resistencia a la fatiga por vibraciones (EN 60068-2-6)	100 m/s <sup>2</sup> , 10-2000 Hz
Resistencia al choque (EN 60068-2-27)	1000 m/s <sup>2</sup> , 6 ms
Grado de protección	IP64
Protection class shaft	IP64

Dibujo acotado	Tipo	N.º de ID	
	RKC8T-2/TXL	6625142	Cable de conexión, conector hembra M12, recto, de 8 polos, longitud del cable: 2 m; material de revestimiento: PUR, negro; aprobación cULus
	WKC8T-2/TXL	6625145	Cable de conexión, conector hembra M12, acodado, de 8 polos, longitud del cable: 2 m; material de revestimiento: PUR, negro; aprobación cULus