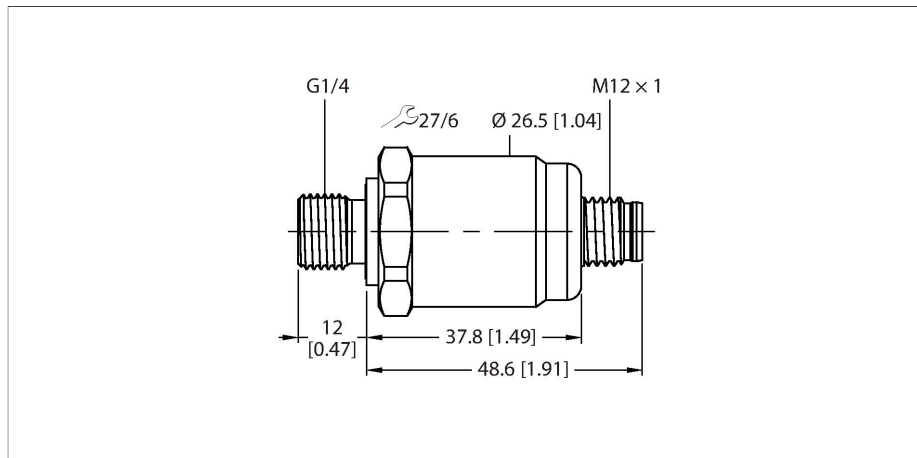


# PT0.25R-1504-IX-H1143/D840

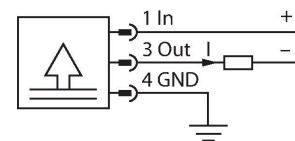
## Transmisor de presión – Con salida de corriente (2 hilos)



Tipo	PT0.25R-1504-IX-H1143/D840
N.º de ID	100021806
Tipo de presión	Presión relativa
Rango de presión	0...0.25 bar 0...3.63 psi 0...0.025 MPa
Sobrepresión admisible	≤ 2 bar
Vacío permitido	-0.3 bar
Presión de rotura	≥ 2 bar
Tiempo de respuesta	< 150 ms
Posición de ajuste	Vertical, conexión de presión en la parte inferior
Error de posición para la instalación horizontal, conexión de presión superior	+ 0.2 mbar
Error de posición para la instalación horizontal	+ 0.1 mbar
Estabilidad a largo plazo	0.25 % FS, conforme a CEI EN 60770-1
<b>Alimentación</b>	
Voltaje de funcionamiento U <sub>b</sub>	10...30 VCC
Consumo de corriente	≤ 23 mA
Protección ante corto-circuito/polaridad inversa	sí / sí
Grado de protección	IP67
Clase de protección	III
tensión de aislamiento	500 VCC
<b>Salidas</b>	
Salida 1	Salida analógica
<b>salida analógica</b>	
Salida de corriente	4...20 mA

- Celda de medición de cerámica
- Precisión de medición extremadamente alta
- Diseño compacto y resistente
- Excelente comportamiento de temperatura
- Rango de presión 0...250 mbares rel.
- 10...30 VCC
- Salida analógica 4...20 mA
- Rosca macho de G1/4" para la conexión del proceso (sellado posterior) en conformidad con DIN EN ISO 1179-2 con anillo de sellado de perfil FPM
- Dispositivo conector, M12 x 1
- ATEX, IECEx
- Categoría II 1/2 GD, zona Ex 0

### Esquema de conexiones



### Principio de Funcionamiento

Los sensores de presión de la serie de productos PT...-1500 funcionan con una celda de medición cerámica en diversos rangos de micropresión de hasta -100...600 mbar en tecnología de 2 o 3 cables. Según el tipo de sensor, la señal procesada está disponible como señal de salida analógica (4...20 mA, 0...10 V, 0...5 V, radiométrica).

## PRELIMINARY

Además de las variantes estándares, hay sensores especiales para usos como áreas ATEX.

Una amplia gama de conexiones de procesos y conexiones eléctricas ofrecen un alto grado de flexibilidad en una amplia gama de aplicaciones.

Carga	$\leq (\text{Voltaje de alimentación} - 10) / 20 \text{ k}\Omega$
Resolución	$< \pm 0.1 \text{ \% FS}$
Precisión LHR	$\pm 0,35 \text{ \% FS (FS} < 100 \text{ mbar } \pm 0,7 \text{ \% FS)}$
<b>Comportamiento térmico</b>	
Temperatura del medio	-15...+85 °C
Margen TkS del coeficiente de temperatura	$\pm 0.07 \text{ \% FS/10 K}$
<b>Condiciones ambientales</b>	
Temperatura ambiente	-25...+85 °C
Temperatura de almacén	-40...+85 °C
Resistencia a la vibración	20 g, 15...2000 Hz, 15...25 Hz con amplitud de $\pm 15 \text{ mm}$ , 1 octavo/minuto en las 3 direcciones, 50 cargas continuas, según la norma IEC 68-2-6
Resistencia al choque	50 g, 6 ms, curva de semionda sinusoidal, todas las 6 direcciones, caída libre desde 1 m sobre hormigón (6x) conforme a IEC 68-2-27
<b>Datos mecánicos</b>	
Material de la cubierta	Acero inoxidable/Plástico, 1.4404 (AISI 316L)/poliacrilamida al 50 % GF UL 94 V-0
Material conexión de presión	acero inoxidable 1.4404 (AISI 316L)
Material del sensor de presión	Cerámica $\text{Al}_2\text{O}_3$
Material de la junta	FPM
Conexión de procesos	Rosca macho de G1/4" (sellado posterior) en conformidad con DIN EN ISO 1179-2 con anillo de sellado de perfil FPM
Ancho de llave conexión a presión /tuerca ciega	27
Conexión eléctrica	Conectores, M12 x 1
Par de apriete máx. de la tuerca de la carcasa	27 Nm
<b>Condiciones de referencia conforme a IEC 61298-1</b>	
Temperatura	15...+25 °C
Presión atmosférica	800...1060 hPa abs.
Humedad	45 % rel.
Alimentación auxiliar	24 VCC
<b>Pruebas/aprobaciones</b>	
Aprobaciones	cULus
Número de registro UL	E302799
información importante	Para aplicaciones de seguridad intrínseca, se aplican los valores especificados en los certificados Ex correspondientes (ATEX, IECEX, UL, etc.).
Campo de aplicación	II 1/2 GD

Tipo de protección "e"	Gas Ex ia IIC; dust Ex ia IIIC
MTTF	965 Años según SN 29500 (ed. 99) 40 °C
Incluido en el equipamiento	Sello de perfil especial de FKM (1 pieza)

Dibujos acotados	Tipo	N.º de ID	
	RKC4.441T-2/TEB	6628444	Cable de conexión, conector hembra M12, recto, de 4 polos, longitud del cable: 2 m; material de revestimiento: PVC, azul; aprobación cULus
	RKC4.441T-2/TXB	6631010	Cable de conexión, conector hembra M12, recto, de 4 polos, longitud del cable: 2 m; material de revestimiento: PUR, azul; aprobación cULus
	WKC4.441T-2/TEB	6628451	Cable de conexión, conector hembra M12, acodado, de 4 polos, longitud del cable: 2 m; material de revestimiento: PVC, azul; aprobación cULus
	WKC4.441T-2/TXB	6629180	Cable de conexión, conector hembra M12, acodado, de 4 polos, longitud del cable: 2 m; material de revestimiento: PUR, azul; aprobación cULus

## Instrucciones de funcionamiento

### Uso correcto

Este aparato cumple la directiva 94/9/CE y es apto para su aplicación en áreas con riesgo de explosión conforme a las normas EN50014, EN50020 y EN50284. Para un funcionamiento correcto, es obligatorio cumplir las normas y disposiciones nacionales.

### Aplicación en áreas potencialmente explosivas, conforme a la clasificación

Los sensores se pueden utilizar en áreas donde se pueden encontrar polvo y gas

### Identificación (véase aparato u hoja de datos)

II 1/2 GD Ex ia IIC T4 Ga/Gb y Ex ia IIIC T 120 °C Da/Db según EN60079-0:12+A11:2013

### Temperatura ambiente admisible en el lugar de aplicación

-25...+85 °C

### Instalación/puesta en marcha

Los aparatos pueden ser montados, conectados y puestos en funcionamiento únicamente por personal cualificado. El personal cualificado debe poseer conocimientos sobre los tipos de protección e, las normas y los reglamentos relativos a medios de producción en áreas Ex. Compruebe si la clasificación y la marcación sobre el aparato es apta para el caso concreto de aplicación.

Este dispositivo es apropiado únicamente para la conexión en circuitos Exi certificados conforme a las normas EN 60079-0 y EN 60079-11. El cumplimiento de los parámetros eléctricos máximos admisibles es obligatorio. Después de conectado a otros circuitos el sensor no podrá ser utilizado ya en instalaciones Exi. En caso de conexión conjunta con medios de servicio (perteneccientes) se ha de llevar a cabo el "justificante de seguridad intrínseca" (EN60079-14).

### Instrucciones de instalación y montaje

Evite las cargas estáticas en los aparatos y cables de plástico. Limpie el aparato sólo con un paño húmedo. No monte el aparato en corrientes de polvo y evite los depósitos de polvo sobre el mismo. Habrá de protegerse los aparatos si corren riesgo de daños mecánicos. Deberán estar protegidos asimismo contra los campos electromagnéticos fuertes. La distribución de los conductores y las magnitudes eléctricas figuran en la certificación del aparato o bien en la hoja de datos. No retire los capuchones de protección de las atornilladuras de los cables o de las clavijas hasta el momento de introducir los cables o de atornillar a la toma para protegerlos contra la suciedad.

### Condiciones especiales para el funcionamiento seguro

El aparato tiene que estar protegido contra los daños de tipo mecánico.

### Servicio/mantenimiento

No es posible hacer reparaciones. La autorización se anula en caso de reparación o intervención en el aparato que no sea ejecutada por el fabricante. Se han ejecutado todos los datos del certificado del fabricante.