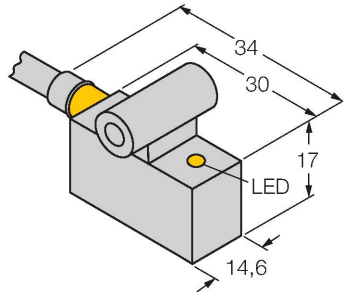


BIM-IKT-Y1X

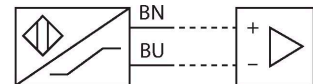
Sensor de campo magnético – para cilindros neumáticos



- rectangular, altura 17 mm
- metal, GD-Zn
- sensor magneto-inductivo
- 2 patillas CC, nom. 8,2 VCC
- Salida de acuerdo con EN 60947-5-6 (NAMUR)
- Conexión de cable
- Categoría ATEX II 2 G, zona Ex 1
- Categoría ATEX II 1 D, zona Ex 20
- SIL 2 (modo de baja demanda) conforme a IEC 61508, PL c según la norma ISO 13849-1 a HFT0
- SIL 3 (modo de demanda completa) conforme a IEC 61508, PL e según la norma ISO 13849-1 con configuración redundante HFT1

Tipo	BIM-IKT-Y1X
N.º de ID	10560
Datos generales	
Velocidad de sobrecarrera	≤ 10 m/s
Precisión de repetición	≤ ± 0.1 mm
Variación de temperatura	≤ 0.1 mm
Histéresis	≤ 1 mm
Datos eléctricos	
Salida eléctrica	2 hilos, NAMUR
Frecuencia de conmutación	1 kHz
Tensión	nom. 8.2 VCC
Consumo de corriente (estado desactivado)	≤ 1.2 mA
Consumo de corriente (estado activado)	≥ 2.1 mA
Aprobación conforme	KEMA 02 ATEX 1090X
Capacitancia interna (C)/inductancia (L)	150 nF / 150 µH
Identificación del aparato	EX II 2 G Ex ia IIC T6 Gb/II 1 D Ex ia IIIC T135 °C Da
	(máx. U _i = 20 V, I _i = 60 mA, P _i = 200 mW)
Datos mecánicos	
Diseño	Rectangular, IKT
Medidas	30 x 14.6 x 17 mm
Material de la cubierta	Metal, GD-Zn
Material de la cara activa	plástico, PA12-GF30
Conexión eléctrica	Cables
Calidad del cable	Ø 5.2 mm, Azul, Lif9YYW, PVC, 2 m
Sección transversal principal	2 x 0.25 mm ²
Condiciones ambientales	
Temperatura ambiente	-25...+70 °C

Esquema de conexiones



Principio de Funcionamiento

Los sensores de campo magnético reaccionan a los campos magnéticos y se utilizan especialmente para determinar la posición de los pistones en cilindros neumáticos. Basados en el hecho de que los campos magnéticos pueden traspasar metales no magnetizables, este tipo de sensor está diseñado para detectar a través de la pared de aluminio de un cilindro por medio de un imán permanente fijo en el pistón.

Resistencia a la vibración	55 Hz (1 mm)
Resistencia al choque	30 g (11 ms)
Grado de protección	IP67
MTTF	6198 Años según SN 29500 (ed. 99) 40 °C

Montaje en los perfiles siguientes	
Tipo de cilindro	○ # #
Indicación estado de conmutación	LED, Amarillo

Instrucciones y descripción del montaje



KLI1 69710

Soporte de montaje para el montaje de sensores de campo magnético en cilindros de tirantes; diámetro del cilindro: 32...100 mm; material: Fundición inyectada de zinc

KLI3 69712

Soporte de montaje para el montaje de sensores de campo magnético en cilindros de tirantes; diámetro del cilindro: 63...160 mm; material: Fundición inyectada de zinc

KLI5Z 6971803

Soporte de montaje para el montaje de sensores de campo magnético en cilindros de tirantes; diámetro del cilindro: 32...63 mm; material: Aluminio

KLI6Z 6971806

Soporte de montaje para el montaje de sensores de campo magnético en cilindros de tirantes; diámetro del cilindro: 50...125 mm; material: Aluminio

KLI5 6971802

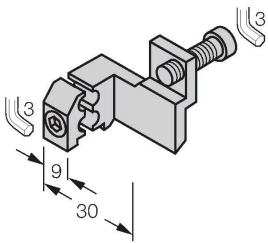
Soporte de montaje para el montaje de sensores de campo magnético en cilindros perfilados; diámetro del cilindro: 32...50 mm; material: Aluminio

KLI6 6971805

Soporte de montaje para el montaje de sensores de campo magnético en cilindros perfilados; diámetro del cilindro: 50...100 mm; material: Aluminio

KL17

6971810



Soporte de montaje para el montaje de sensores de campo magnético en los cilindros perfilados con guía en cola de milano exterior; diámetro del cilindro: 32...200 mm; material: Aluminio

Dibujo acotado

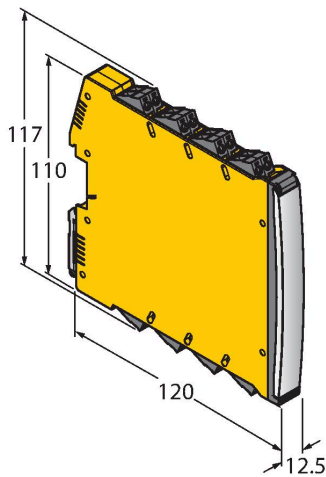
Tipo

N.º de ID

IMX12-DI01-2S-2T-0/24VDC

7580020

Amplificador-aislador; dos canales; SIL2 conforme a IEC 61508; modelo Ex; 2 salidas de transistor; entrada señal Namur; control desconectable de rotura de hilo y cortocircuito; conmutable entre modo de corriente de trabajo y reposo; duplicación de señal; bornes roscados extraíbles; ancho 12,5 mm; tensión de alimentación de 24VDC



Instrucciones de funcionamiento

<p>Uso correcto</p>	<p>Este dispositivo cumple con la directiva 2014/34/CE y es apto para su aplicación en áreas expuestas a peligros de explosión conforme a las normas EN 60079-0:2018 y EN 60079-11:2012. por lo demás es apropiado para la aplicación en los sistemas dirigidos hacia la seguridad, inclusive SIL2 conforme a IEC 61508. Para un funcionamiento correcto es obligatorio cumplir las normas y disposiciones nacionales.</p>
<p>Aplicación en áreas potencialmente explosivas, conforme a la clasificación</p>	<p>II 2 G y II 1 D (grupo II, categoría 2 G, medios de producción para atmósfera de gas y categoría 1 D, para atmósfera con polvo)</p>
<p>Identificación (véase aparato u hoja de datos)</p>	<p>⊕ II 2 G y Ex ia IIC T6 Gb y ⊕ II 1 D Ex ia IIIC T 135 °C Da según EN60079-0 y -11</p>
<p>Temperatura ambiente admisible en el lugar de aplicación</p>	<p>-25...+70 °C</p>
<p>Instalación/puesta en marcha</p>	<p>Los aparatos pueden ser montados, conectados y puestos en funcionamiento únicamente por personal cualificado. El personal cualificado debe poseer conocimientos sobre los tipos de protección e, las normas y los reglamentos relativos a medios de producción en áreas Ex. Compruebe si la clasificación y la marcación sobre el aparato es apta para el caso concreto de aplicación.</p>
<p></p>	<p>Este dispositivo es apropiado únicamente para la conexión en circuitos Exi certificados conforme a las normas EN 60079-0 y EN 60079-11. El cumplimiento de los parámetros eléctricos máximos admisibles es obligatorio. Después de conectado a otros circuitos el sensor no podrá ser utilizado ya en instalaciones Exi. En caso de conexión conjunta con medios de servicio (pertenecientes) se ha de llevar a cabo el "justificante de seguridad intrínseca" (EN60079-14). ATENCIÓN: Para la utilización en sistemas de seguridad deben observarse todo el contenido del manual de seguridad.</p>
<p>Instrucciones de instalación y montaje</p>	<p>Evite las cargas estáticas en los aparatos y cables de plástico. Limpie el aparato sólo con un paño húmedo. No monte el aparato en corrientes de polvo y evite los depósitos de polvo sobre el mismo. Habrá de protegerse los aparatos si corren riesgo de daños mecánicos. Deberán estar protegidos asimismo contra los campos electromagnéticos fuertes. La distribución de los conductores y las magnitudes eléctricas figuran en la certificación del aparato o bien en la hoja de datos.</p>
<p>Servicio/mantenimiento</p>	<p>No es posible hacer reparaciones. La autorización se anula en caso de reparación o intervención en el aparato que no sea ejecutada por el fabricante. Se han ejecutado todos los datos del certificado del fabricante.</p>