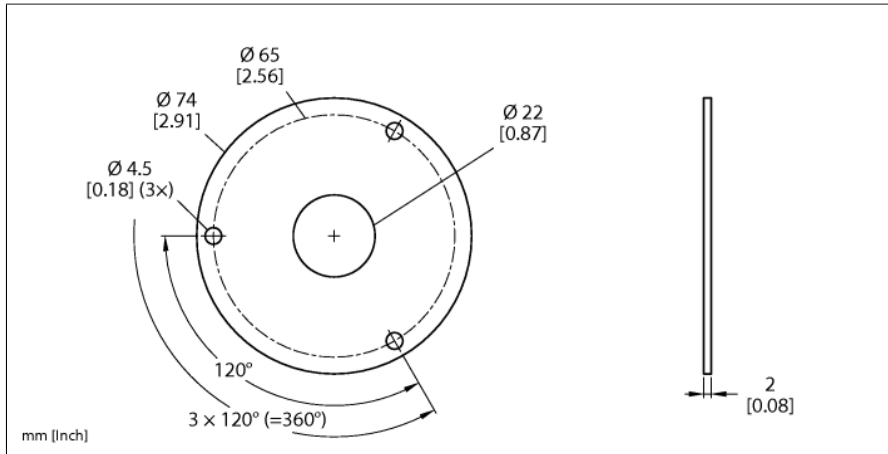


Accesorios

Placa de blindaje

Para los codificadores RI-QR24

SP2-QR24



- transductor de posición
- eje hueco con diámetro interior de 6 mm
- incl. posibilidad de fijación para adaptador de ondas

Tipo	SP2-QR24
N.º de ID	1590939
Material de la cubierta	Aluminio