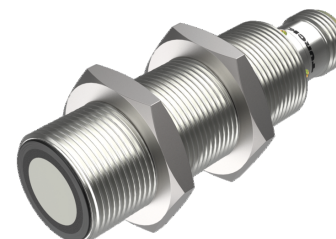
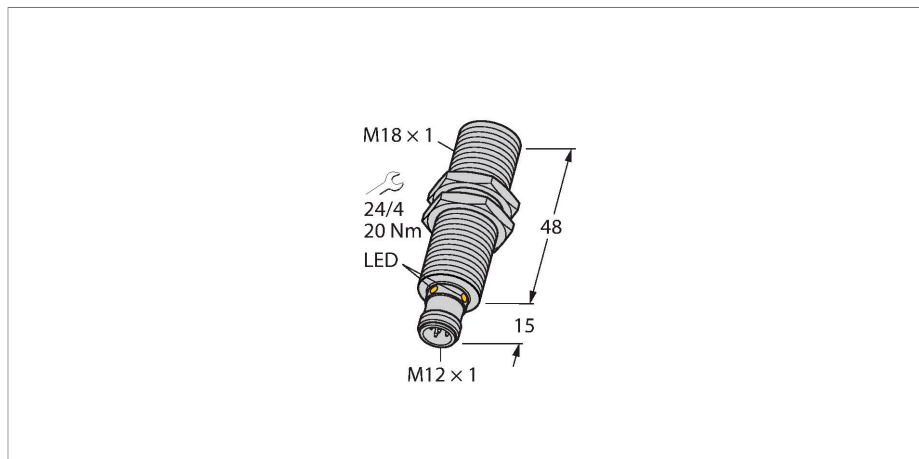


# RU40U-M18M-UP8X2-H1151

## sensor ultrasónico – sensor de modo difuso



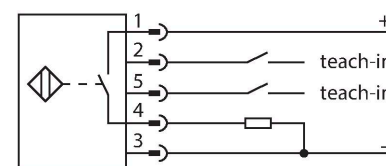
### Technical data

Tipo	RU40U-M18M-UP8X2-H1151
N.º de ID	1610008
<b>Datos de ultrasonido</b>	
Función	Interruptor de proximidad
Alcance	25...400 mm
Resolución	0.5 mm
Tamaño mínimo rango de conmutación	5 mm
Frecuencia de ultrasonido	300 kHz
Precisión de repetición	≤ 0.15 % del valor final
Variación de temperatura	± 1.5 % del valor final
Error de linealidad	≤ ± 0.5 %
Longitud del canto del elemento de mando nominal	20 mm
Velocidad de aproximación	≤ 3 m/s
Velocidad de sobrecarrera	≤ 1.3 m/s
<b>Datos eléctricos</b>	
Voltaje de funcionamiento $U_B$	15...30 VCC
Ondulación residual	10 % $U_{ss}$
Corriente de funcionamiento nominal CC $I_B$	≤ 150 mA
Corriente sin carga	≤ 50 mA
Resistencia de carga	≤ 1000 Ω
Corriente residual	≤ 0.1 mA
Tiempo de respuesta típica	< 60 ms

### Features

- Frontal liso del transductor acústico
- Modelo cilíndrico M18, sellado
- Conexión por medio del conector M12x1
- Compensación de temperatura
- Zona ciega: 2.5 cm
- Alcance: 40 cm
- Resolución: 0.5 mm
- Ángulo de apertura del cono acústico: ±15 °
- 1 salida de conmutación PNP
- Contacto de cierre/contacto de apertura programables

### Esquema de conexiones



### Principio de Funcionamiento

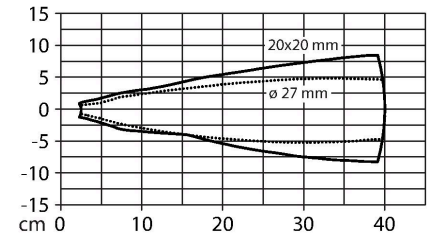
Los sensores ultrasónicos están diseñados para la detección sin contacto y sin desgaste de una gran variedad de objetos mediante ondas ultrasónicas. No importa si el objeto es transparente u opaco, metálico o no metálico, sólido, líquido o en polvo. Las condiciones de ambiente tales como aerosoles, polvo o lluvia apenas afectan su función. En el diagrama de cono acústico se indica el rango de detección del sensor. En conformidad con la norma EN 60947-5-2, se utilizan blancos cuadráticos en una variedad

## Technical data

Retardo de la activación	≤ 300 ms
Salida eléctrica	Contacto NA/NC, PNP
Salida 1	salida de conmutación
Frecuencia de conmutación	≤ 10.4 Hz
Histéresis	≤ 5 mm
Caída de tensión a I <sub>e</sub>	≤ 2.5 V
Protección cortocircuito	sí/cíclica
Protección contra polaridad inversa	sí
Protección contra la rotura cable	sí
Opción de configuración	Programación remota
<b>Datos mecánicos</b>	
Diseño	Tubo roscado, M18
Dirección del haz	recto
Medidas	∅ 18 x 63 mm
Material de la cubierta	Metal, CuZn, Niquelado
Par de apriete máx. de la tuerca de la carcasa	20 Nm
Material del transductor sónico	plástico, resina epoxi y espuma de PU
Conexión eléctrica	Conectores, M12 × 1, 5 hilos
Temperatura ambiente	-25...+70 °C
Temperatura de almacén	-40...+80 °C
Resistencia a la presión	0,5... 5 bar
Grado de protección	IP67
Indicación estado de conmutación	LED, Amarillo
Object detected	Luz LED, verde
<b>Pruebas/aprobaciones</b>	
MTTF	281 Años según SN 29500 (ed. 99) 40 °C
Declaración de conformidad EN ISO/IEC	EN 60947-5-2
Resistencia a la vibración	20 g, 10...55 Hz, sinusoidal, de 3 ejes, 30 min/eje de acuerdo con la norma IEC 60068-2-6.
Control de choques	30 g, 11 ms, semisinusoidal, 3 ejes según IEC 60068-2-27
Aprobaciones	CE cULus

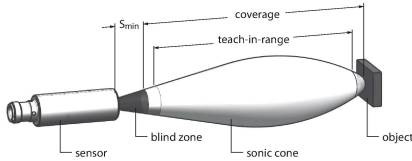
de tamaños (20 × 20 mm, 100 × 100 mm) y una barra redonda con un diámetro de 27 mm. Importante: Los rangos de detección para otros blancos pueden diferir de los correspondientes a blancos estándares debido a las diferentes propiedades y geometrías de reflexión.

## Cono acústico



## Mounting instructions

### Instrucciones y descripción del montaje



Single switching point: measure and save	GND > 2 s	OK			3 Hz
Invert logic	UB > 2 s	OK			2 Hz

#### Ajuste del punto de conmutación

El sensor ultrasónico proporciona una salida de conmutación con un punto de conmutación autoprogramable. Los LED verde y amarillo indican si el sensor ha detectado el objeto.

Se programa un punto de conmutación. Este debe encontrarse dentro del rango de detección. En este modo de funcionamiento se suprime el fondo.

#### Easy-Teach

Conecte el adaptador de programación TX1-Q20L60 entre el sensor y el cable de conexión. Coloque el objeto en el extremo del rango de conmutación.

Mantenga presionado el botón en relación con la conexión a tierra durante al menos 2 segundos.

Tras realizarse con éxito la programación, parpadea el LED verde a una frecuencia de 3Hz y el sensor trabajará automáticamente en el modo de funcionamiento normal.

Para invertir la función de salida, mantenga presionado el botón con UB durante 2...7 s.

#### Comportamiento del LED

En el modo normal, ambos LED señalan el estado de conmutación del sensor.

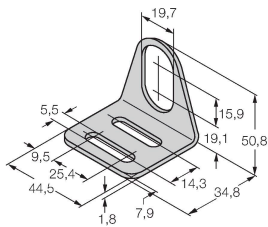
Verde: El objeto se encuentra dentro del rango de detección, pero no en el rango de conmutación.

Amarillo: El objeto se encuentra dentro del rango de conmutación.

Apagado: El objeto no se encuentra fuera del rango de detección o se perdió la señal.

## Accessories

MW18 6945004



Soporte de montaje para sensores de tubo roscado; material: acero inoxidable A2 1.4301 AISI 304)

## Wiring accessories

Dibujo acotado	Tipo	N.º de ID	
	RKC4.5T-2/TEL	6625016	Cable de conexión, conector hembra M12, recto, de 5 polos, longitud del cable: 2 m; material de revestimiento: PVC, negro; aprobación cULus
	WKC4.5T-2/TEL	6625028	Cable de conexión, conector hembra M12, acodado, de 5 polos, longitud del cable: 2 m; material de revestimiento: PVC, negro; aprobación cULus

## Accessories

Dibujo acotado	Tipo	N.º de ID	
	TX1-Q20L60	6967114	Adaptador de teach, entre otros, para codificadores rotatorios inductivos, sensores de recorrido lineal, sensores angulares, sensores de ultrasonidos y sensores capacitivos