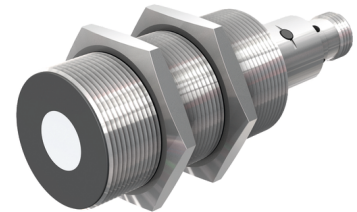
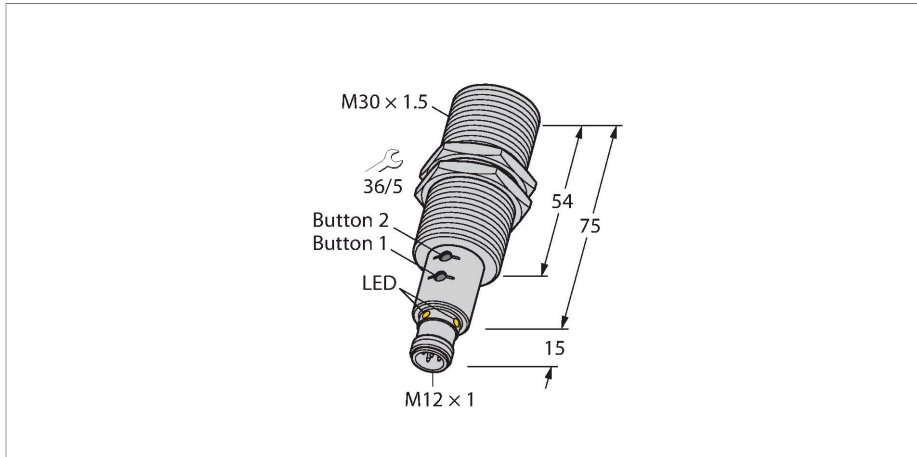


RU300U-M30E-LIU2PN8X2T-H1151

sensor ultrasónico – sensor de modo difuso



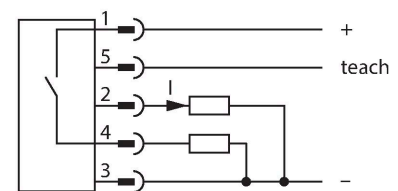
Technical data

Tipo	RU300U-M30E-LIU2PN8X2T-H1151
N.º de ID	1610048
Datos de ultrasonido	
Función	Interruptor de proximidad
Alcance	300...3000 mm
Resolución	1 mm
Tamaño mínimo rango de medición	250 mm
Tamaño mínimo rango de conmutación	25 mm
Frecuencia de ultrasonido	120 kHz
Precisión de repetición	≤ 0.15 % del valor final
Variación de temperatura	± 1.5 % del valor final
Error de linealidad	≤ ± 0.5 %
Longitud del canto del elemento de mando nominal	100 mm
Velocidad de aproximación	≤ 11 m/s
Velocidad de sobrecarrera	≤ 4.2 m/s
Datos eléctricos	
Voltaje de funcionamiento U_B	15...30 VCC
Ondulación residual	10 % U_{ss}
Corriente de funcionamiento nominal CC I_e	≤ 150 mA
Corriente sin carga	≤ 50 mA
Resistencia de carga	≤ 1000 Ω
Corriente residual	≤ 0.1 mA

Features

- Frontal liso del transductor acústico
- Modelo cilíndrico M30, sellado
- Conexión por medio del conector M12x1
- Rango de medición ajustable mediante el botón de programación/Easy-Teach
- Compensación de temperatura
- Zona ciega: 30 cm
- Alcance: 300 cm
- Resolución: 1 mm
- Ángulo de apertura del cono acústico: ±15 °
- 1 x salida de conmutación, PNP/NPN
- 1 x salida analógica, 4...20 mA/0...10 V/salida de conmutación adicional, PNP/NPN
- Contacto de cierre/contacto de apertura programables
- Transmisión del valor de proceso y parametrización a través de IO-Link

Esquema de conexiones



Principio de Funcionamiento

Los sensores ultrasónicos están diseñados para la detección sin contacto y sin desgaste de una gran variedad de objetos mediante ondas ultrasónicas. No importa si el objeto es transparente u opaco, metálico o no metálico, sólido, líquido o en polvo. Las condiciones de

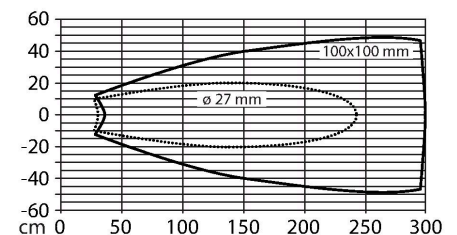
Technical data

Tiempo de respuesta típica	< 190 ms
Retardo de la activación	≤ 300 ms
Protocolo de comunicación	IO-Link
Salida eléctrica	Contacto NA/NC, PNP/NPN, salida analógica
Salida 1	salida de conmutación o modo IO-Link
Salida 2	Salida analógica
Salida de corriente	4...20 mA
Resistencia de carga de la salida de corriente	≤ 0.5 kΩ
Salida de voltaje	0...10 V
Resistencia de carga de la salida de tensión	≥ 1 kΩ
Frecuencia de conmutación	≤ 3.3 Hz
Histéresis	≤ 25 mm
Caída de tensión a I _e	≤ 2.5 V
Protección cortocircuito	sí/cíclica
Protección contra polaridad inversa	sí
Protección contra la rotura cable	sí
Opción de configuración	Pulsador Programación remota IO-Link
IO-Link	
Especificación IO-Link	V 1.1
IO-Link port type	Class A
Communication mode	COM 2 (38.4 kBaud)
Amplitud de los datos del proceso	16 bit
Información sobre los valores de medición	15 bit
Información sobre los puntos de conmutación	1 bit
Tipo de frame	2.2
Minimum cycle time	2 ms
Polo de función 4	IO-Link
Function Pin 2	DI
Maximum cable length	20 m
Profile support	Smart Sensor Profile
Se incluye en SIDI GSDML	sí
Datos mecánicos	
Diseño	Tubo roscado, M30
Dirección del haz	recto

ambiente tales como aerosoles, polvo o lluvia apenas afectan su función.

En el diagrama de cono acústico se indica el rango de detección del sensor. En conformidad con la norma EN 60947-5-7, se utilizan blancos cuadráticos en una variedad de tamaños (20 × 20 mm, 100 × 100 mm) y una barra redonda con un diámetro de 27 mm. Importante: Los rangos de detección para otros blancos pueden diferir de los correspondientes a blancos estándares debido a las diferentes propiedades y geometrías de reflexión.

Cono acústico

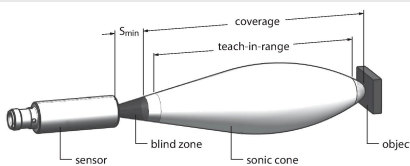


Technical data

Medidas	Ø 30 x 89 mm
Material de la cubierta	Metal, CuZn, Niquelado
Par de apriete máx. de la tuerca de la carcasa	75 Nm
Material del transductor sónico	plástico, resina epoxi y espuma de PU
Conexión eléctrica	Conectores, M12 × 1, 5 hilos
Temperatura ambiente	-25...+70 °C
Temperatura de almacén	-40...+80 °C
Resistencia a la presión	0,5... 5 bar
Grado de protección	IP67
Indicación estado de conmutación	LED, Amarillo
Object detected	Luz LED, verde
Pruebas/aprobaciones	
MTTF	191 Años según SN 29500 (ed. 99) 40 °C
Declaración de conformidad EN ISO/IEC	EN 60947-5-7
Resistencia a la vibración	20 g, 10...55 Hz, sinusoidal, de 3 ejes, 30 min/eje de acuerdo con la norma IEC 60068-2-6.
Control de choques	30 g, 11 ms, semisinusoidal, 3 ejes según IEC 60068-2-27
Aprobaciones	CE cULus

Mounting instructions

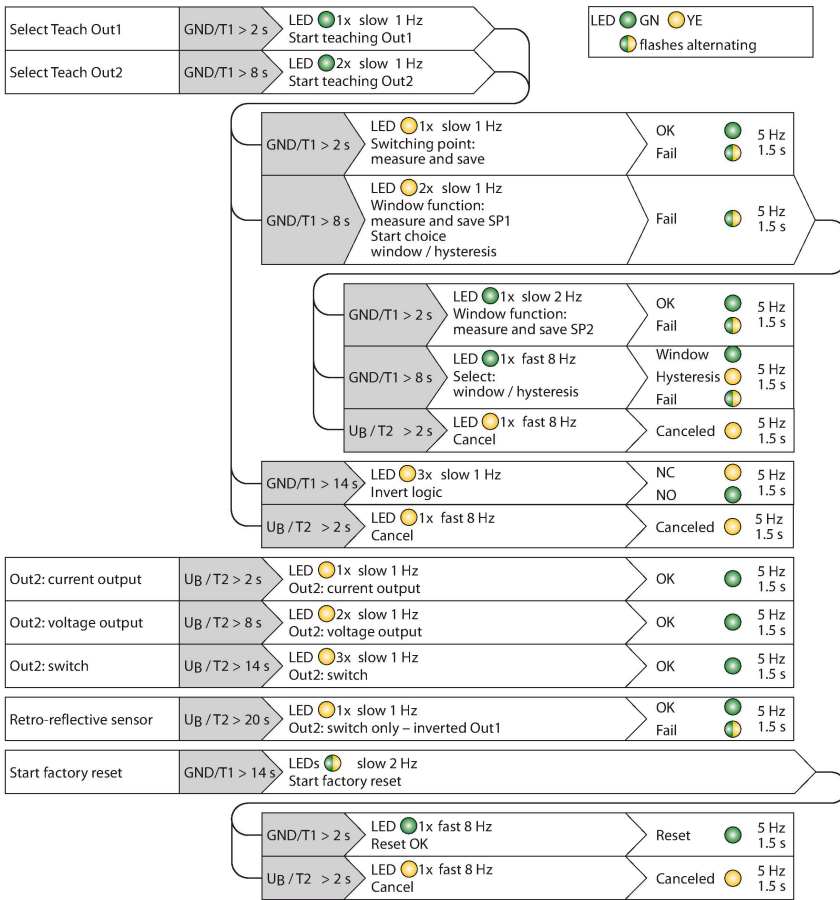
Instrucciones y descripción del montaje



Ajuste de los valores límite

El sensor ultrasónico se puede parametrizar a fin de proporcionar un rango de medición y conmutación programable a través de una salida analógica o una conmutable, o rangos de conmutación a través de dos salidas conmutables. La programación se puede realizar a través del adaptador Easy-Teach o a través de los botones en el sensor. Los LED verde y amarillo indican si el sensor ha detectado el objeto.

Se pueden programar diferentes funciones, como el punto de conmutación, el modo de ventana o el modo de reflexión, en relación con un objeto fijo. El manual de instrucciones contiene más información al respecto. Más abajo se describe cómo ajustar dos límites en el modo de ventana. Estos límites forman la ventana de conmutación y se pueden seleccionar libremente conforme al rango de detección.



Easy-Teach

- Conectar el adaptador Teach TX1-Q20L60 entre el sensor y el cable de conexión
- Colocar el objeto para formar el primer valor límite
- Mantener presionado el botón de selección de la salida 1 o 2 durante 2 u 8 segundos contra la conexión a tierra
- Mantener presionado el botón de selección durante 8 segundos contra la conexión a tierra para programar el primer valor límite
- Colocar el objeto para formar el segundo valor límite
- Mantener presionado el botón durante 2 segundos contra la conexión a tierra

Tecla de programación "teach"

- Colocar el objeto para formar el primer valor límite
- Mantener presionado el botón 1 para seleccionar la salida 1 o 2 durante 2 u 8 segundos contra la conexión a tierra
- Mantener presionado el botón 1 durante al menos 8 segundos
- Colocar el objeto para formar el segundo valor límite
- Mantener presionado el botón 1 durante al menos 2 segundos

Comportamiento del LED

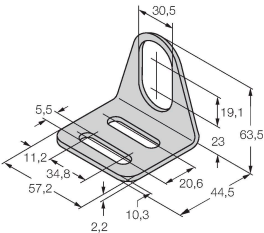
La realización con éxito de la secuencia de programación se indica mediante el parpadeo rápido de un LED verde. Posteriormente, el sensor funcionará automáticamente en el modo normal. La realización sin éxito de la programación se indica con el destello alternado del LED entre verde y amarillo. En el modo de funcionamiento normal, ambos LED indican el estado de conmutación de la salida 1.

- Verde: El objeto se encuentra en el rango de detección, pero no en el rango de conmutación
- Amarillo: El objeto se encuentra dentro del rango de conmutación
- Apagado: El objeto no se encuentra dentro del rango de detección o se perdió la señal

Accessories


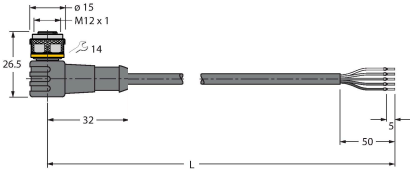
MW30

6945005

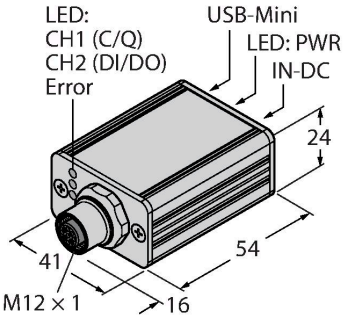
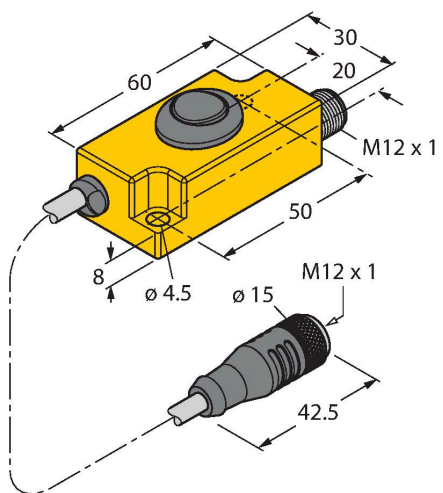


Soporte de montaje para sensores de tubo roscado; material: acero inoxidable A2 1.4301 AISI 304)

Wiring accessories

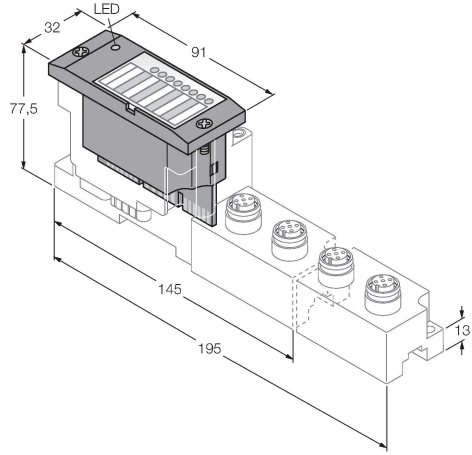
Dibujo acotado	Tipo	N.º de ID	
	RKC4.5T-2/TEL	6625016	Cable de conexión, conector hembra M12, recto, de 5 polos, longitud del cable: 2 m; material de revestimiento: PVC, negro; aprobación cULus
	WKC4.5T-2/TEL	6625028	Cable de conexión, conector hembra M12, acodado, de 5 polos, longitud del cable: 2 m; material de revestimiento: PVC, negro; aprobación cULus

Accessories

Dibujo acotado	Tipo	N.º de ID	
	USB-2-IOL-0002	6825482	IO-Link Master con interfaz USB integrada
	TX1-Q20L60	6967114	Adaptador de teach, entre otros, para codificadores rotatorios inductivos, sensores de recorrido lineal, sensores angulares, sensores de ultrasonidos y sensores capacitivos

RU300U-M30E-LIU2PN8X2T-H1151| 03/05/2025 14-01 | technical changes reserved

Dibujo acotado



Tipo
BL67-4IOL

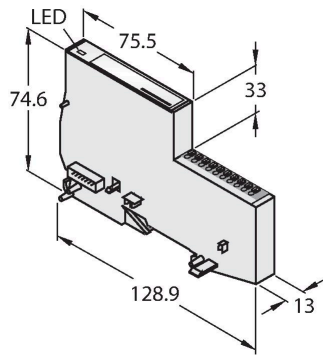
N.º de ID
6827386

Módulo IO-Link Master de 4 canales para el sistema modular BL67 I/O

BL20-E-4IOL

6827385

módulo IO-Link-Master de 4 canales para el sistema modular BL20-I/O



TBEN-S2-4IOL

6814024

módulo E/S multiprotocolo compacto, 4 IO-Link Master 1.1 clase A, 4 canales PNP digitales universales de 0,5 A

