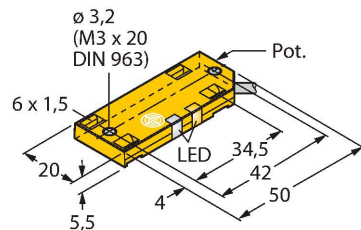


BC10-QF5.5-RN6X2

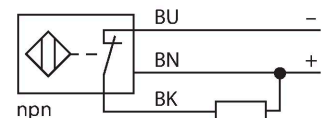
Sensor capacitivo



Tipo	BC10-QF5.5-RN6X2
N.º de ID	2620128
Distancia de detección (a ras)	10 mm
Distancia de conmutación de referencia (no a ras)	10 mm
Distancia de conmutación asegurada	$\leq (0,72 \times S_n)$ mm
Histéresis	1...20 %
Variación de temperatura	Típico 20 %
Precisión de repetición	≤ 2 % del valor final
Temperatura ambiente	-25...+70 °C
Datos eléctricos	
Voltaje de funcionamiento U_s	30 VCC
Onda U_{ss}	≤ 10 % U_{Bmax}
Corriente de funcionamiento nominal CC I_e	≤ 200 mA
Corriente sin carga	≤ 15 mA
Corriente residual	≤ 0.1 mA
Frecuencia de conmutación	0.1 kHz
Frecuencia de oscilación	Según EN 60947-5-2, 8.2.6.2, Tabla 9: 0,1...2,0 MHz
Tensión de control de aislamiento	0.5 kV
Salida eléctrica	3 hilos, Contacto NC, NPN
Protección cortocircuito	sí/cíclica
Caída de tensión a I_e	≤ 1.8 V
Rotura de cable/protección contra polaridad inversa	sí/Completa
Pruebas/aprobaciones	
Aprobaciones	UL
Número de registro UL	E210608

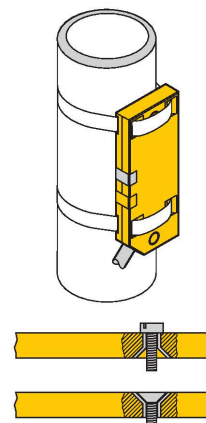
- Rectangular, altura de 5.5 mm
- Cara activa grande, marcada para la instalación correcta
- Plástico, PP
- Sensibilidad ajustable por potenciómetro
- CC 3 hilos, 10...30 VCC
- Contacto NC, salida NPN
- Conexión de cable

Esquema de conexiones



Principio de Funcionamiento

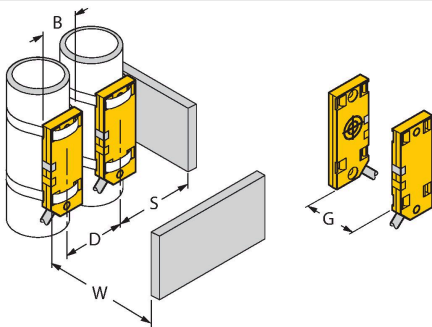
Los sensores capacitivos están diseñados para la detección de objetos metálicos (eléctricamente conductores) y no metálicos (no conductores) sin contacto ni desgaste.



Datos mecánicos

Diseño	Rectangular, QF5.5
Medidas	54 x 20.3 x 5.5 mm
Material de la cubierta	Plástico, PP
Material de la cara activa	PP
Conexión eléctrica	Cables
Calidad del cable	Ø 3 mm, LifYY-11Y, PUR, 2 m
Sección transversal principal	3 x 0.14 mm ²
Resistencia a la vibración	55 Hz (1 mm)
Resistencia al choque	30 g (11 ms)
Grado de protección	IP67
MTTF	1080 Años según SN 29500 (ed. 99) 40 °C
Indicación de la tensión de servicio	LED, Verde
Indicación estado de conmutación	LED, Amarillo

Características producto



Distancia D	40 mm
-------------	-------

Distancia W	30 mm
-------------	-------

Distancia S	30 mm
-------------	-------

Distancia G	60 mm
-------------	-------

Diámetro de la cara activa B	Ø 20 mm
------------------------------	---------

Las distancias mínimas indicadas han sido probadas para una distancia de conmutación normal.
En caso de modificación de la sensibilidad del sensor por medio de potenciómetro pierden su validez estas especificaciones de la hoja de datos.