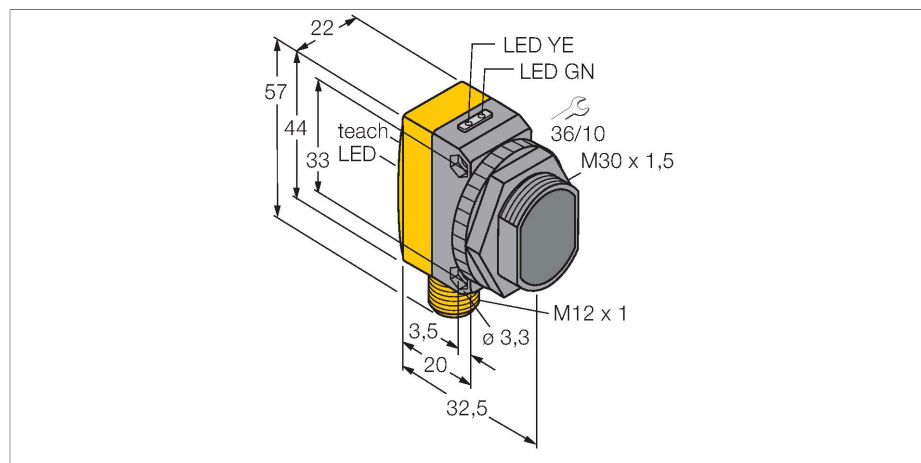


QS30LDLQ

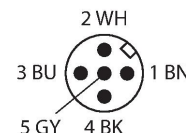
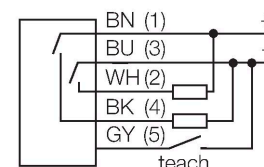
Sensor fotoeléctrico – Sensor de modo difuso



Tipo	QS30LDLQ
N.º de ID	3002786
Datos ópticos	
Función	Interruptor de proximidad
Modo de funcionamiento	difusa
Tipo de luz	Rojo
Longitud de onda	658 nm
Clase de láser	▲ 2
Diámetro del haz	2 mm
Alcance	0...800 mm
Datos eléctricos	
Tensión de servicio	10...30 VCC
Ondulación residual	< 10 % U _{ss}
Corriente DC nominal	≤ 150 mA
Corriente sin carga	≤ 35 mA
Protección cortocircuito	sí
Protección contra polaridad inversa	sí
Salida eléctrica	Contacto NA, PNP/NPN
Frecuencia de conmutación	≤ 1000 Hz
Retardo de la activación	≤ 1 s
Retardo de la activación	≤ 1000 ms
Tiempo de respuesta típica	< 0.5 ms
Opción de configuración	Pulsador Programación remota
Datos mecánicos	
Diseño	Rectangular con rosca, QS30

- Conector macho, M12 × 1, 5 polos
- Grado de protección IP67
- LED visible a 360°
- Tecla de programación "teach"
- Barógrafo de 8 segmentos
- Tensión de servicio: 10...30 VCC
- Salida de conmutación bipolar
- Activación con o sin luz

Esquema de conexiones



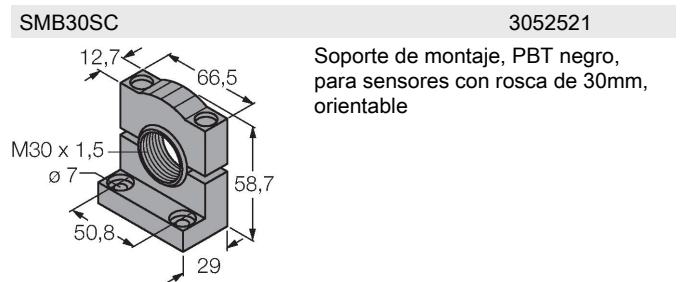
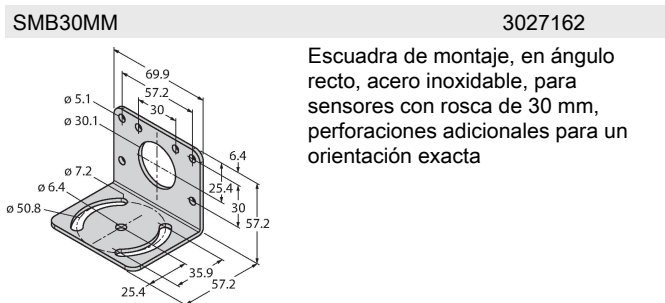
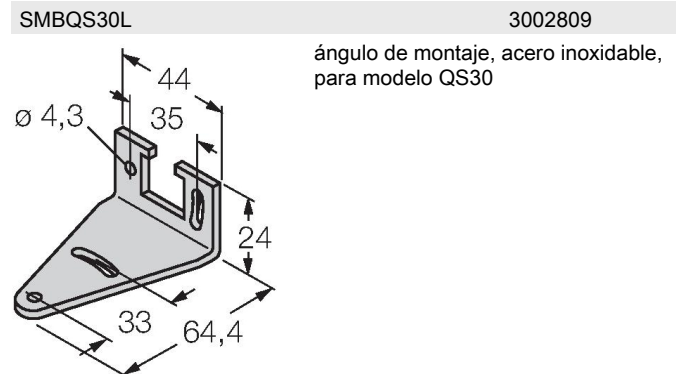
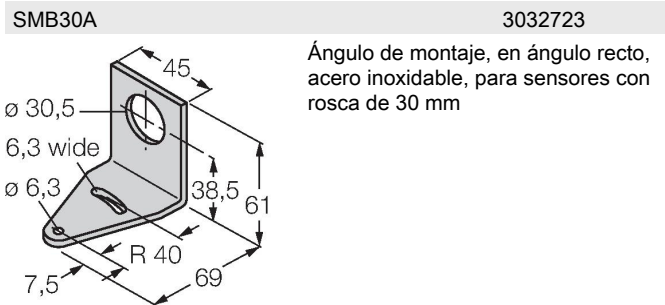
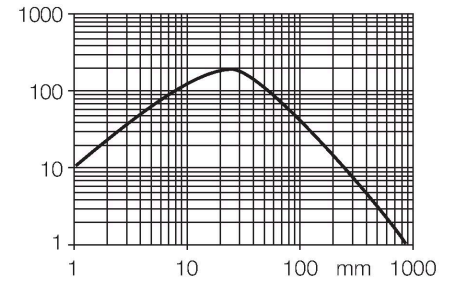
Principio de Funcionamiento

Emisor y receptor están incorporados en una carcasa. En este modo, la reflexión del objeto es analizado y el sensor reacciona a la reflexión generando una señal de conmutación. Por lo tanto la distancia de conmutación depende de la reflectividad del objeto.

curva de alcance

Alta ganancia en relación con el alcance

Medidas	Ø 30 x 35 x 22 x 57 mm
Material de la cubierta	Plástico, Material termoplástico, Amarillo
Lente	Plástico, Acrílico
Conexión eléctrica	Conectores, M12 x 1, PVC
N° de conductores	5
Temperatura ambiente	-10...+50 °C
Grado de protección	IP67
Propiedades espec.	Hold/Delay
Indicación de la tensión de servicio	LED, Verde
Indicación estado de conmutación	LED, Amarillo
Mensaje de error	LED, Verde, intermitente
Indicación de exceso de ganancia	LED, Rojo, intermitente
Pruebas/aprobaciones	
MTTF	28 Años según SN 29500 (ed. 99) 40 °C
Aprobaciones	CE



Dibujo acotado

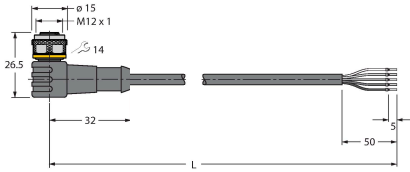
Tipo

N.º de ID

WKC4.5T-2/TEL

6625028

Cable de conexión, conector hembra M12, acodado, 5 polos, longitud de cable: 2m, material de la funda: PVC, negro; homologación cULus; disponibles otras longitudes de cable y variantes, véase www.turck.com



RKC4.5T-2/TEL

6625016

Cable de conexión, conector hembra M12, recto, 5 polos, longitud de cable: 2m, material de la funda: PVC, negro; homologación cULus; disponibles otras longitudes de cable y variantes, véase www.turck.com

