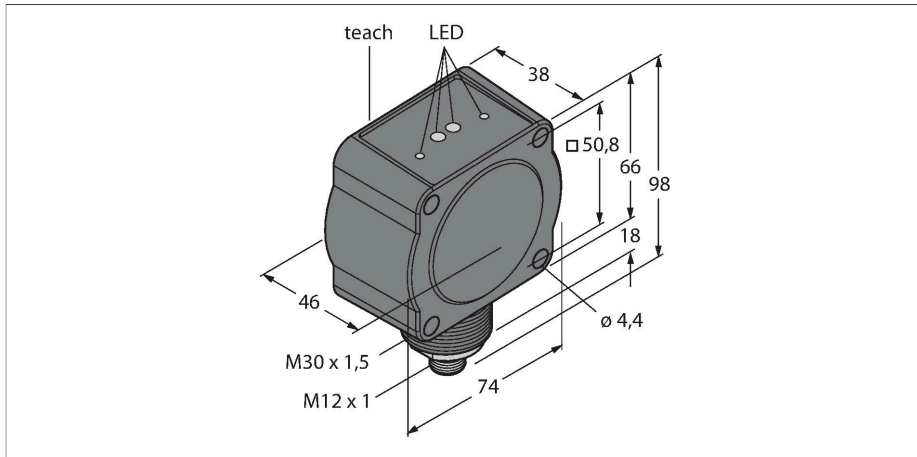


QT50R-EU-AFHQ

Sensores de radar

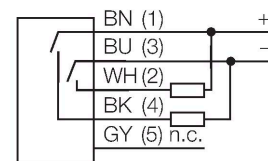
Con salida de conmutación



Tipo	QT50R-EU-AFHQ
N.º de ID	3025370
Datos de radar	
Función	Interruptor de proximidad
Modo de funcionamiento	Tiempo de ejecución
Frequency band	Banda K, región ISM
Rango de frecuencias	24.05 - 24.25 GHz
Modulation	FMCW (Frequency Modulated Continuous Wave)
Alcance	2000...24000 mm
Longitud del canto del elemento de mando nominal	200 mm
Number of radio channels	1
Duty cycle	100 %
Conexión de antena:	Interno, plano
Ganancia en la antena	15 dBi
Antenna pattern	45o (Azimuth) / 38o (Elevation)
Side-lobe suppression	13 dB (Azimuth) / 13 dB (Elevation)
Potencia de salida ERP	5 dBm / 3.3 mW ERP
Potencia de salida EIRP	20 dBm / 100 mW EIRP
Field strength max.	88-20log(m) dBuA/m or 24-20log(m) dBmW/m2
Datos eléctricos	
Tensión de servicio	12...30 VCC
Corriente sin carga	≤ 100 mA

- Conector macho M12 × 1, 5 patillas
- Grado de protección IP67
- Radar FMCW (radar de onda continua con modulación de frecuencia) para la detección de objetos estáticos y en movimiento
- Aprobado para Europa (incluido Reino Unido), Australia, Nueva Zelanda, Japón y China
- Alcance máximo de 24 m
- Configuración a través del interruptor DIP
- Tensión de servicio 12...30 VCC
- Salida de conmutación PNP/NPN

Esquema de conexiones



Principio de Funcionamiento

Un dispositivo de PCR (radar de pulso coherente, del inglés "Pulse Coherent Radar") transmite un pulso corto y potente que dura unos pocos microsegundos y recibe el eco reflejado de los objetos. A diferencia de los radares de onda de transmisión continua, el transmisor ya está apagado antes de que finalice el proceso de medición. La medición de distancia al objeto se realiza mediante un método de tiempo de tránsito. Como resultado, a diferencia de los radares de onda continua (CW, del inglés "Continuous Wave"),

Protección cortocircuito	sí / cíclica
Protección contra polaridad inversa	sí
Salida eléctrica	Programable por NA/NC, PNP/NPN
Retardo de la activación	≤ 2000 ms
Tiempo de respuesta típica	< 30 ms
Opción de configuración	interruptor DIP Software y firmware de Vision

Datos mecánicos

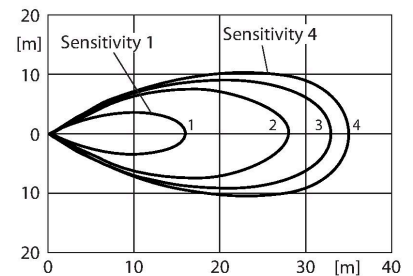
Diseño	Rectangular, QT50
Medidas	46.1 x 74.1 x 99.7 mm
Material de la cubierta	Plástico, ABS/polycarbonato, Negro
Conexión eléctrica	Conectores, M12 x 1, PVC
N° de conductores	5
Temperatura ambiente	-40...+65 °C
Grado de protección	IP67
Indicación de la tensión de servicio	LED, Verde
Indicación estado de conmutación	LED, Amarillo
Indicación de exceso de ganancia	LED, Rojo

Pruebas/aprobaciones

MTTF	100 Años según SN 29500 (ed. 99) 40 °C
Aprobaciones	CE, UKCA

se pueden detectar tanto objetos fijos como en movimiento.
 Conformidad
 CE
 Definición ISM en ITU-R 5.138, 5.150 y 5.280
 ETSI/EN 300 440
 FCC Parte 15
 RSS-210
 ANATEL Categoría II
 CMIIT Categoría G
 ARIB STD T-73
 Marca KC: MSIP/RAA
 NCC

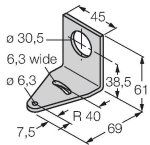
curva de alcance



SMB30A

3032723

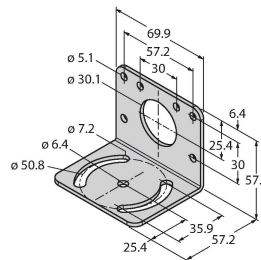
Ángulo de montaje, en ángulo recto, acero inoxidable, para sensores con rosca de 30 mm



SMB30MM

3027162

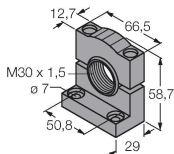
Escuadra de montaje, en ángulo recto, acero inoxidable, para sensores con rosca de 30 mm, perforaciones adicionales para una orientación exacta



SMB30SC

3052521

Soporte de montaje, PBT negro, para sensores con rosca de 30mm, orientable



Dibujo acotado	Tipo	N.º de ID	
	WKC4.5T-2/TEL	6625028	Cable de conexión, conector hembra M12, acodado, de 5 polos, longitud del cable: 2 m; material de revestimiento: PVC, negro; aprobación cULus
	RKC4.5T-2/TEL	6625016	Cable de conexión, conector hembra M12, recto, de 5 polos, longitud del cable: 2 m; material de revestimiento: PVC, negro; aprobación cULus

Dibujo acotado	Tipo	N.º de ID	
	QT50RCK	3079975	Protective cap prevents water film or ice formation on the face, needed for rain or snow
	BRTR-CC20E	3011118	Radar reflector, large tetrahedron, protected by plastic, 7-fold function reserve at a distance of 6 m, optional