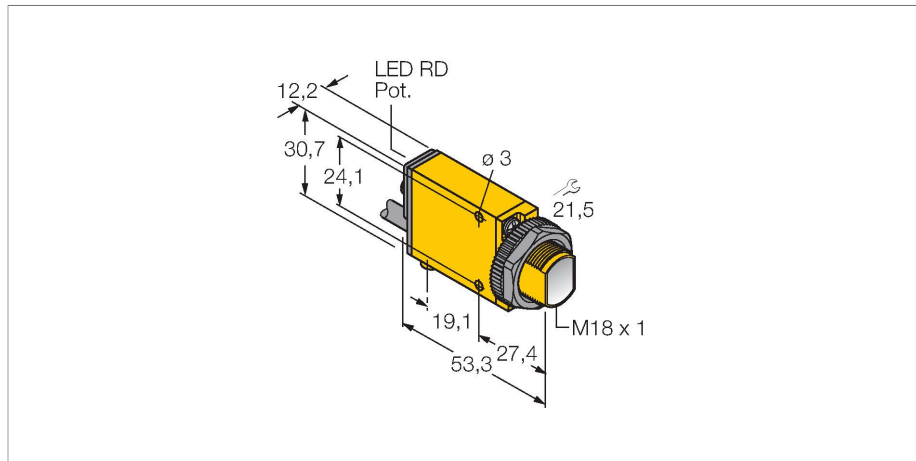


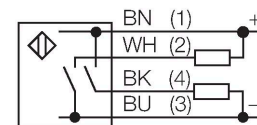
SM312LV

Sensor fotoeléctrico – Barrera retro-reflectiva



- Cable, PVC, 2 m
- Grado de protección IP67
- La sensibilidad se ajusta por medio del potenciómetro
- Indicador de ajuste
- Tensión de servicio: 10...30 VCC
- Salida de conmutación bipolar
- Activación con/sin luz

Esquema de conexiones

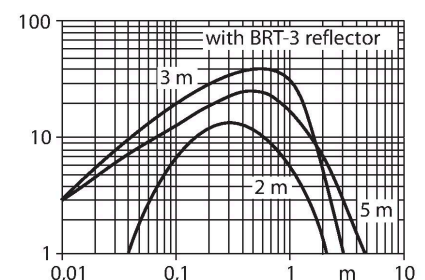


Tipo	SM312LV
N.º de ID	3025618
Datos ópticos	
Función	barrera retro-reflectiva
Modo de funcionamiento	No polarizado
Reflector incluida como parte de entrega	no
Tipo de luz	Rojo
Longitud de onda	650 nm
Alcance	0...5000 mm
Datos eléctricos	
Tensión de servicio	10...30 VCC
Ondulación residual	< 10 % U _{ss}
Corriente DC nominal	≤ 150 mA
Corriente sin carga	≤ 25 mA
Salida eléctrica	Contacto NA, PNP/NPN
Frecuencia de conmutación	≤ 500 Hz
Retardo de la activación	≤ 100 ms
Tiempo de respuesta típica	< 1 ms
Disparo por sobrecarga	> 220 mA
Opción de configuración	potenciómetro
Datos mecánicos	
Diseño	Rectangular con rosca, Mini Beam
Medidas	Ø 18 x 53.3 x 12.3 x 30.7 mm
Material de la cubierta	Plástico, Material termoplástico, Amarillo
Lente	Plástico, Acrílico

Principio de Funcionamiento

Las fotocélulas en modo reflectivo integran el emisor y receptor en la misma carcasa. El haz de luz del emisor es dirigido al reflector, el cual retornará de nuevo al receptor. El objeto es detectado cuando se interrumpe el haz de luz. Los sensores retro-reflectivos incorporan algunas de las ventajas del sensor de modo opuesto (buen contraste y exceso de alta ganancia). Además, es necesario solamente instalar y cablear un solo dispositivo. El alcance reducido y la susceptibilidad a interferencia causada por objetos brillantes son algunas de las desventajas de los sensores sin filtro de la polarización.

curva de alcance
alta ganancia en función al alcance (de la línea LV)



Conexión eléctrica	Cables, 2 m, PVC
N° de conductores	4
Sección transversal del conductor	0.5 mm ²
Temperatura ambiente	-20...+70 °C
Grado de protección	IP67
Propiedades espec.	Encapsulated
Indicación estado de conmutación	LED, Rojo
Indicación de exceso de ganancia	LED, Rojo, intermitente
Pruebas/aprobaciones	
Aprobaciones	CE, cURus, CSA

SMB18A 3033200

Soporte de montaje, en ángulo recto, acero inoxidable, para sensores con rosca de 18mm

SMB18AFAM10 3012558

escuadra de montaje, material VA 1.4401, para rosca de 18mm, rosca M10 x 1,5

SMB18SF 3052519

soporte de montaje, PBT negro, para sensores con rosca de 18mm, orientable

SMB312B 3025519

ángulo de montaje, acero inoxidable, para el modelo MINI-BEAM NAMUR

SMB3018SC 3053952

escuadra de montaje, PBT negro, para rosca de 18 mm

Dibujo acotado

Tipo

N.º de ID

BRT-3

3016164

Reflector redondo, coeficiente de reflexión 1,0, material acrílico, temperatura ambiente de -20...+60 °C

