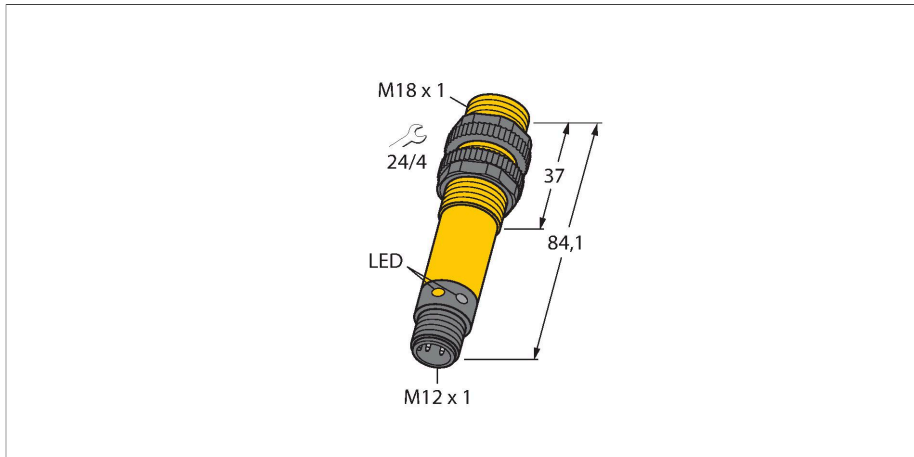


# S18SN6FF50Q

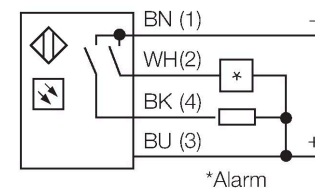
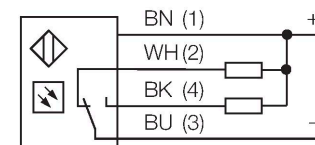
## Sensor fotoeléctrico – Sensores de modo difuso con supresión fija de fondo



Tipo	S18SN6FF50Q
N.º de ID	3030867
<b>Datos ópticos</b>	
Función	Interruptor de proximidad
Modo de funcionamiento	Supresión de fondo, no ajustable
Tipo de luz	IR
Longitud de onda	880 nm
Alcance	0...50 mm
<b>Datos eléctricos</b>	
Tensión de servicio	10...30 VCC
Corriente sin carga	≤ 35 mA
Protección cortocircuito	sí / cíclica
Protección contra polaridad inversa	sí
Salida eléctrica	Programable a través de la conexión, NPN
Frecuencia de conmutación	≤ 160 Hz
Retardo de la activación	≤ 100 ms
Tiempo de respuesta típica	< 3 ms
Disparo por sobrecarga	> 220 mA
<b>Datos mecánicos</b>	
Diseño	Tubo, S18
Medidas	Ø 18 x 84.1 mm
Material de la cubierta	Plástico, Material termoplástico
Lente	Plástico, Acrílico

- Conector macho, M12 × 1, 4 polos
- Grado de protección IP67/IP69K
- Temperatura ambiente: -40 ... +70 °C
- Conector, M12 × 1

### Esquema de conexiones



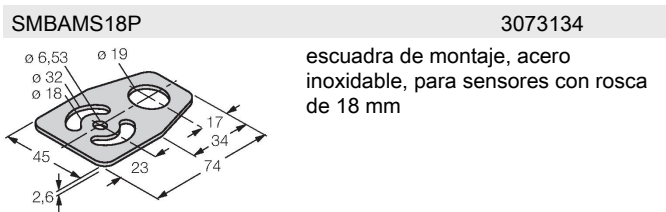
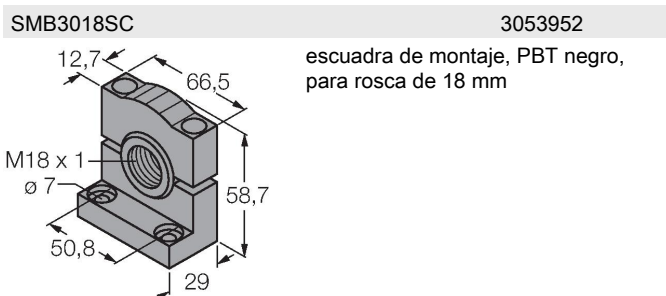
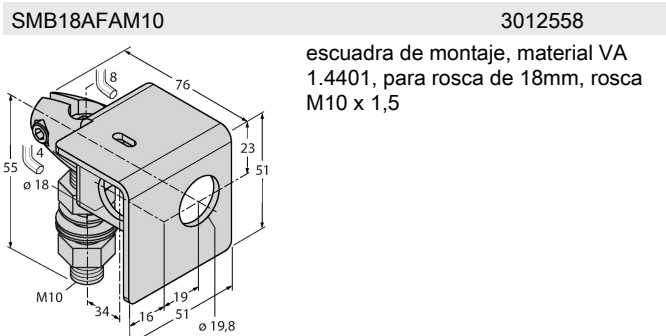
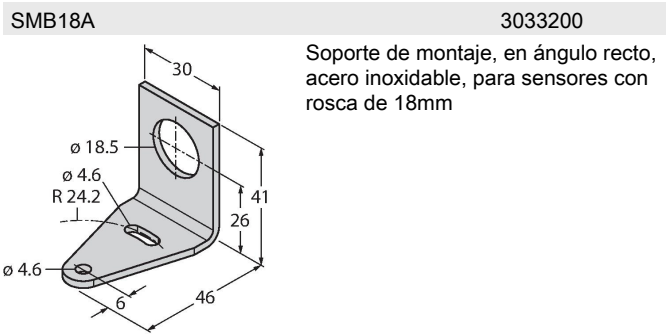
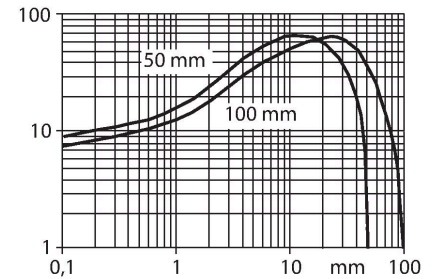
### Principio de Funcionamiento

Emisor y receptor están incorporados en una carcasa. En este modo, la reflexión del objeto es analizado y el sensor reacciona a la reflexión generando una señal de conmutación. Por lo tanto la distancia de conmutación depende de la reflectividad del objeto.

curva de alcance

Alta ganancia en relación con el alcance

Conexión eléctrica	Conectores, M12 × 1, PVC
N° de conductores	4
Temperatura ambiente	-40...+70 °C
Grado de protección	IP67 IP69
Propiedades espec.	Encapsulated Lavable
Indicación de la tensión de servicio	LED, Verde
Indicación estado de conmutación	LED, Amarillo
Mensaje de error	LED, Verde, intermitente
Indicación de exceso de ganancia	LED
Indicación de alarma	LED Amarillo intermitente
<b>Pruebas/aprobaciones</b>	
MTTF	448 Años según SN 29500 (ed. 99) 40 °C
Aprobaciones	CE, UL, CSA



Dibujo acotado	Tipo	N.º de ID	
	RKC4.4T-2/TEL	6625013	Cable de conexión, conector hembra M12, recto, 4 polos, longitud de cable: 2m, material de la funda: PVC, negro; homologación cULus; disponibles otras longitudes de cable y variantes, véase <a href="http://www.turck.com">www.turck.com</a>

S18SN6FF50Q

**Dibujo acotado****Tipo**

WKC4.4T-2/TEL

**N.º de ID**

6625025

Cable de conexión, conector hembra M12, acodado, 4 polos, longitud de cable: 2m, material de la funda: PVC, negro; homologación cULus; disponibles otras longitudes de cable y variantes, véase [www.turck.com](http://www.turck.com)

