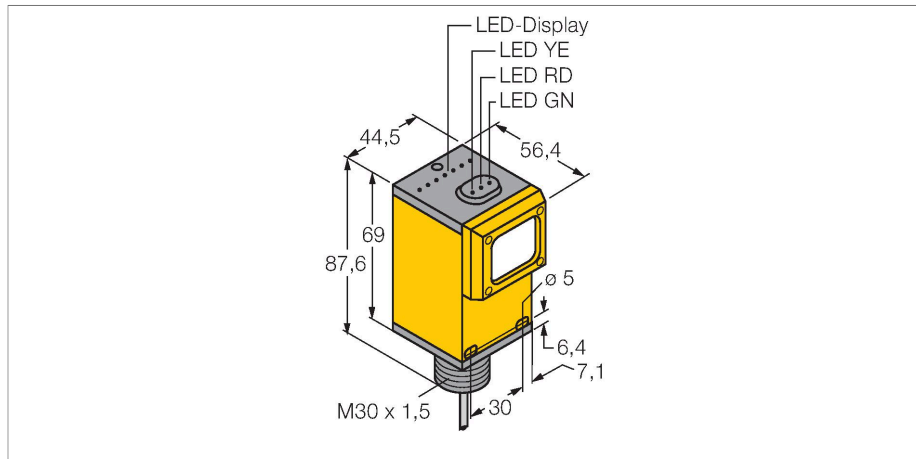


# Q45BB6LV

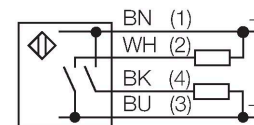
## sensor fotoeléctrico – Barrera retro-reflectiva



Tipo	Q45BB6LV
N.º de ID	3036557
<b>Datos ópticos</b>	
Función	barrera retro-reflectiva
Modo de funcionamiento	No polarizado
Reflector incluida como parte de entrega	sí
Tipo de luz	Rojo
Longitud de onda	680 nm
Alcance	80...9000 mm
<b>Datos eléctricos</b>	
Tensión de servicio	10...30 VCC
Ondulación residual	< 10 % U <sub>ss</sub>
Corriente DC nominal	≤ 150 mA
Corriente sin carga	≤ 50 mA
Protección cortocircuito	sí / cíclica
Protección contra polaridad inversa	sí
Salida eléctrica	Contacto NA, PNP/NPN
Frecuencia de conmutación	0.25 kHz
Frecuencia de conmutación	≤ 250 Hz
Retardo de la activación	≤ 100 ms
Tiempo de respuesta típica	< 2 ms
Disparo por sobrecarga	> 220 mA
Opción de configuración	potenciómetro
<b>Datos mecánicos</b>	
Diseño	Rectangular, Q45

- Cable, PVC, 2 m
- Grado de protección IP67
- La sensibilidad se ajusta por medio del potenciómetro
- Tensión de servicio: 10...30 VCC
- Salida de conmutación bipolar
- Posibilidad de ajuste con activación con o sin luz a través de interruptor selector

### Esquema de conexiones

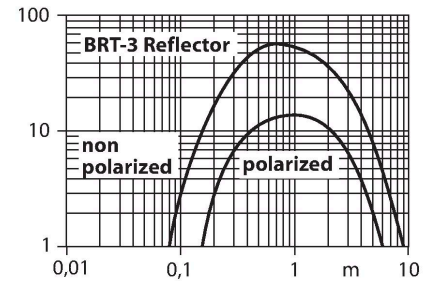


### Principio de Funcionamiento

Las fotocélulas en modo reflectivo integran el emisor y receptor en la misma carcasa. El haz de luz del emisor es dirigido al reflector, el cual retornará de nuevo al receptor. El objeto es detectado cuando se interrumpe el haz de luz. Los sensores retro-reflectivos incorporan algunas de las ventajas del sensor de modo opuesto (buen contraste y exceso de alta ganancia). Además, es necesario solamente instalar y cablear un solo dispositivo. El alcance reducido y la susceptibilidad a interferencia causada por objetos brillantes son algunas de las desventajas de los sensores sin filtro de la polarización.

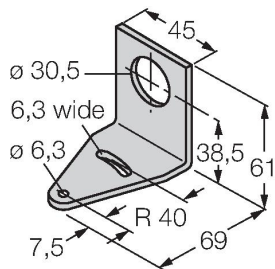
curva de alcance  
Alta ganancia en relación con el alcance

Medidas	Ø 30 x 87.6 x 54.6 x 44.5 mm
Material de la cubierta	Plástico, Material termoplástico
Lente	Acrílico, Acrílico
Conexión eléctrica	Cables, 2 m, PVC
N° de conductores	4
Sección transversal del conductor	0.34 mm <sup>2</sup>
Temperatura ambiente	-40...+70 °C
Grado de protección	IP67
Propiedades espec.	Hold/Delay
Indicación de la tensión de servicio	LED, Verde
Indicación estado de conmutación	LED, Amarillo
Mensaje de error	LED, Verde, intermitente
Indicación de exceso de ganancia	LED, Rojo
<b>Pruebas/aprobaciones</b>	
MTTF	67 Años según SN 29500 (ed. 99) 40 °C
Aprobaciones	CE, cURus, CSA



SMB30A

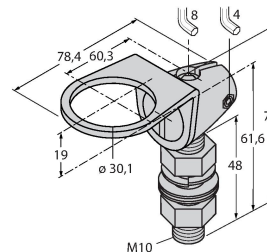
3032723



Ángulo de montaje, en ángulo recto, acero inoxidable, para sensores con rosca de 30 mm

SMB30FAM10

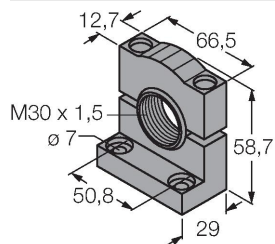
3011185



escuadra de montaje, acero inoxidable, para rosca de 30mm, rosca M10 x 1,5

SMB30SC

3052521



Soporte de montaje, PBT negro, para sensores con rosca de 30mm, orientable

Dibujo acotado

Tipo

N.º de ID

BRT-3

3016164

Reflector redondo, coeficiente de reflexión 1,0, material acrílico, temperatura ambiente de -20...+60 °C

