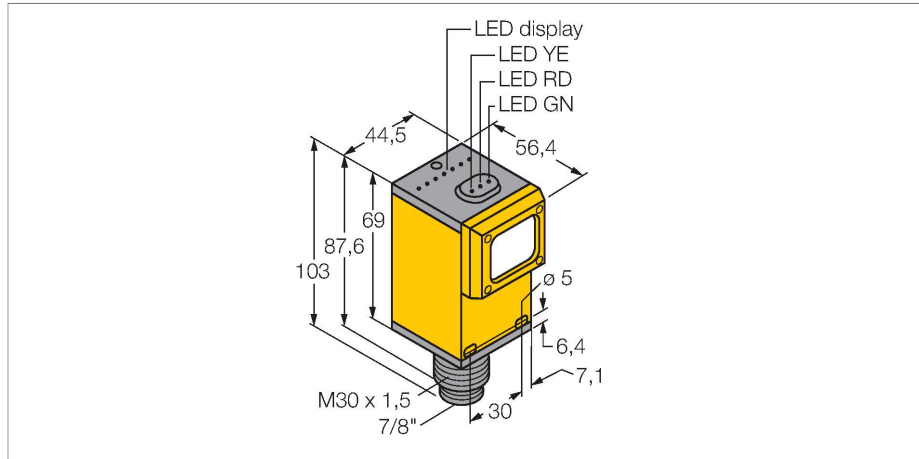


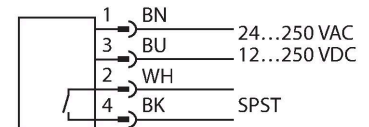
Q45BW13DQ

Sensor fotoeléctrico – Sensor de modo difuso



- Clavija 7/8"
- Grado de protección IP67
- La sensibilidad se ajusta por medio del potenciómetro
- Tensión de servicio: 12...250 VCC ó 24...250 VCA
- Salida de relé, NA (SPST)
- Posibilidad de ajuste con activación con o sin luz a través de interruptor selector

Esquema de conexiones

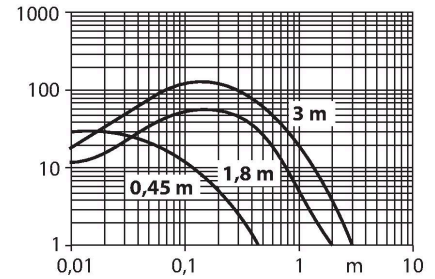


Principio de Funcionamiento

Tal como en el caso del sensor retro-reflectivo, el sensor de modo difuso incorpora el emisor y receptor en la misma carcasa. Por ende, el sensor de modo difuso no detecta la interrupción del haz de luz tal como el sensor de modo retro-reflectivo o opuesto, sino la reflexión del objeto. Un objeto se detecta si refleja suficiente cantidad de luz de retorno al receptor. La distancia de conmutación del sensor de modo difuso depende de la reflectividad del objeto. Este tipo de sensor se encuentra especialmente diseñado para detección de objetos transparentes (sensor de modo difuso con/sin supresión de fondo o sensor de modo convergente).
 curva de alcance
 Alta ganancia en relación con el alcance

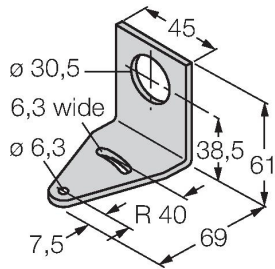
Tipo	Q45BW13DQ
N.º de ID	3054319
Datos ópticos	
Función	Interruptor de proximidad
Modo de funcionamiento	difusa
Tipo de luz	IR
Longitud de onda	880 nm
Alcance	0...450 mm
Datos eléctricos	
Tensión de servicio	12...250 VCC
Tensión de servicio	24...250 VCA
Salida eléctrica	Contacto NA, Salida de relé
Frecuencia de conmutación	≤ 33 Hz
Retardo de la activación	≤ 100 ms
Tiempo de respuesta típica	< 2 ms
Opción de configuración	potenciómetro
Datos mecánicos	
Diseño	Rectangular, Q45
Medidas	Ø 30 x 56.4 x 44.5 x 101.6 mm
Material de la cubierta	Plástico, Material termoplástico
Lente	Plástico, Acrílico
Conexión eléctrica	Conectores, conexión 7/8", PVC
Nº de conductores	4
Temperatura ambiente	-25...+55 °C
Grado de protección	IP67

Propiedades espec.	Hold/Delay
Indicación de la tensión de servicio	LED, Verde
Indicación estado de conmutación	LED, Amarillo
Mensaje de error	LED, Verde
Indicación de exceso de ganancia	LED, Rojo
Pruebas/aprobaciones	
MTTF	67 Años según SN 29500 (ed. 99) 40 °C
Aprobaciones	CE, cURus, CSA



SMB30A

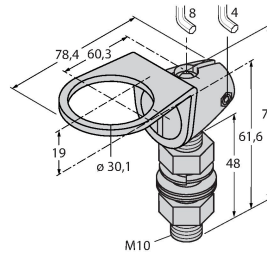
3032723



Ángulo de montaje, en ángulo recto, acero inoxidable, para sensores con rosca de 30 mm

SMB30FAM10

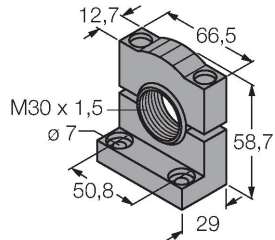
3011185



escudra de montaje, acero inoxidable, para rosca de 30mm, rosca M10 x 1,5

SMB30SC

3052521



Soporte de montaje, PBT negro, para sensores con rosca de 30mm, orientable