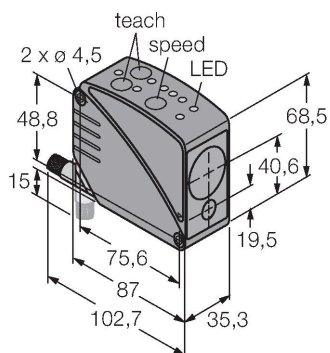


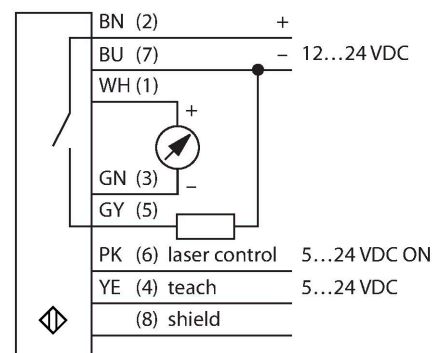
LT3PULVQ

Sensor fotoeléctrico – Barrera retro-reflectiva Contador de tiempo de funcionamiento láser



- Clavija, M12 × 1, 8 polos
- Indicación intensidad de la señal
- Grado de protección IP67
- Lámina reflectora autoadhesiva BRT-TVHG-8X10P incluida en el lote de entrega
- Alcance (rango de medición) con la correspondiente lamina reflectora: 50 m
- 3 tiempos de respuesta de la salida de conmutación ajustables
- Tensión de servicio: 12...24 VCC
- Rango de medición y conmutación independientemente ajustados
- Flanco invertible de la salida analógica

Esquema de conexiones



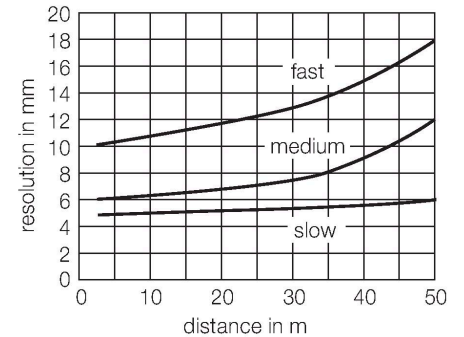
Principio de Funcionamiento

Este sensor de distancia utiliza tecnología de tiempo de vuelo logrando un excelente funcionamiento. El láser pulsa 1 millón de veces/segundo. El microprocesador registra el tiempo del pulso requerido para medir el objeto y el de retorno al sensor. Por cada milisegundo se promedian mil períodos del pulso y el valor correspondiente se transfiere a la salida. El sensor alcanza su máxima precisión tras una fase de arranque de 30 minutos.

Tipo	LT3PULVQ
N.º de ID	3067274
Datos ópticos	
Función	barrera retro-reflectiva
Modo de funcionamiento	Tiempo de ejecución
Reflector incluida como parte de entrega	sí
Tipo de luz	Rojo
Longitud de onda	658 nm
Clase de láser	▲ 1
Precisión de repetición	4.5 mm
Alcance	500...50000 mm
Insensibilidad a la luz ambiental	5000 lux
Datos eléctricos	
Tensión de servicio	12...24 VCC
Ondulación residual	< 10 % U _{ss}
Corriente DC nominal	≤ 100 mA
Corriente sin carga	≤ 108 mA
Protección cortocircuito	sí
Protección contra polaridad inversa	sí
Salida eléctrica	Contacto NA, PNP/salida analógica
Modelo de la salida análoga	0...10 V
Salida de voltaje	0...10 V
Resistencia de carga	≥ 2500 Ω
Frecuencia de conmutación	≤ 1000 Hz

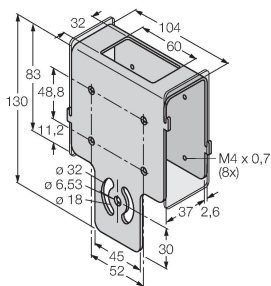
Retardo de la activación	≤ 1 s
Retardo de la activación	≤ 1000 ms
Tiempo de respuesta típica	< 1 ms
Datos mecánicos	
Diseño	Rectangular, LT3
Medidas	87 x 35.3 x 68.5 mm
Material de la cubierta	Plástico, ABS, Negro
Lente	Plástico, Acrílico
Conexión eléctrica	Conectores, M12 × 1, PVC
N° de conductores	8
Temperatura ambiente	0...+50 °C
Humedad relativa del aire	90 %
Grado de protección	IP67
Propiedades espec.	Láser Entrada Teach
Indicación de la tensión de servicio	LED, Verde
Indicación estado de conmutación	LED, Amarillo
Mensaje de error	LED
Indicación de exceso de ganancia	LED, Rojo
Pruebas/aprobaciones	
MTTF	15 Años según SN 29500 (ed. 99) 40 °C
Aprobaciones	CE, cURus

resolución en función de la distancia



SMBAMSLT3IP

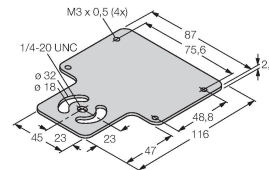
3073442



carcasa de protección con cristal protector, acero inoxidable, para modelo LT3

SMBAMSLT3P

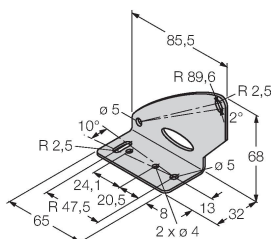
3073132



panel de montaje, acero inoxidable, para modelo LT3

SMBLT31

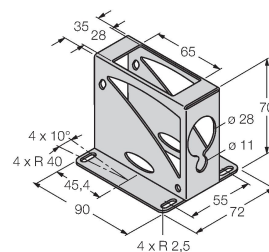
3068505



ángulo de montaje, acero inoxidable, para modelo LT3

SMBLT32

3069236

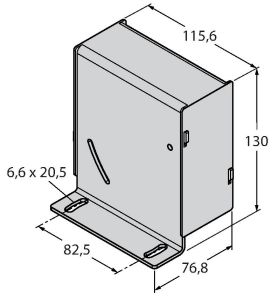


carcasa de protección, acero inoxidable, para modelo LT3

SMBLT3IP

3070973

carcasa de protección, acero inoxidable, para modelo LT3



Dibujo acotado

Tipo

N.º de ID

MQDC-806

3057593

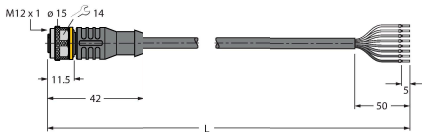
Connection cable, PVC, shielded, M12 × 1 female, 8-pin to open end



RKC8T-2/TEL

6625130

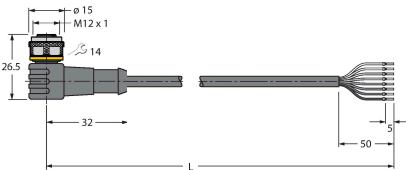
Cable de conexión, conector hembra M12, recto, 8 polos, longitud del cable: 2 m, material de revestimiento: PVC, negro; homologación cULus; disponibles otras longitudes de cable y variantes, véase www.turck.com



WKC8T-2/TEL

6625133

Cable de conexión, conector hembra M12, acodado, 8 polos, longitud del cable: 2 m, material de revestimiento: PVC, negro; homologación cULus; disponibles otras longitudes de cable y variantes, véase www.turck.com



RKS8T-2/TEL

6625446

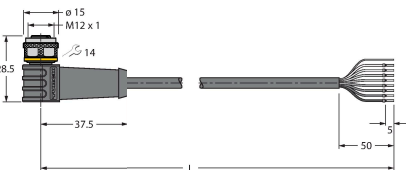
Cable de conexión, conector hembra M12, recto, 8 polos, longitud de cable: 2m, material de la funda: PVC negro; apantallado; homologación cULus; disponibles otras longitudes de cable y variantes, véase www.turck.com



WKS8T-2/TEL

6625449

Cable de conexión, conector hembra M12, acodado, 8 polos, longitud del cable: 2m, material de la funda: PVC, negro; apantallado; homologación cULus; disponibles otras longitudes de cable y variantes, véase www.turck.com



Dibujo acotado

Tipo

N.º de ID

BRT-TVHG-8X10P

3069119

lámina reflectora autoadhesiva, recortable, 203 x 254 mm, alta reflectividad