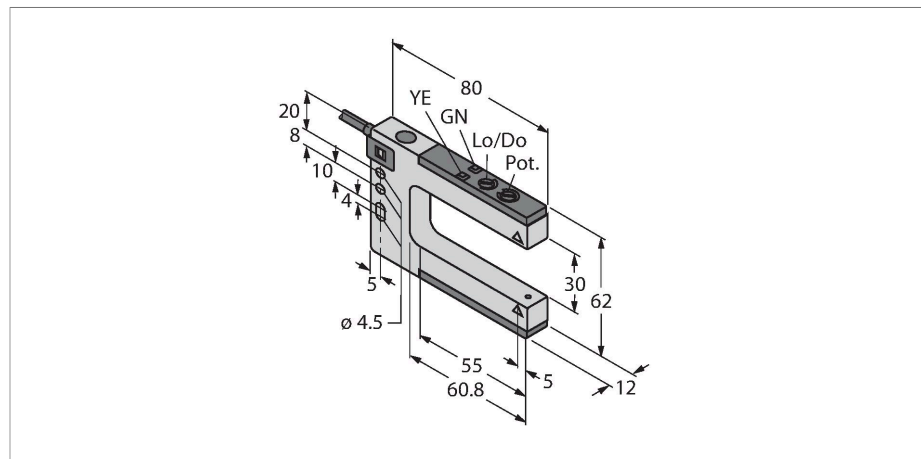


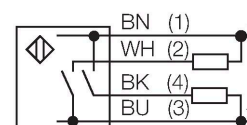
SLM30B6

Sensor fotoeléctrico – Sensor de modo opuesto bifurcado



- Cable, PVC, 2 m
- Grado de protección IP67
- Ajuste de la sensibilidad por medio del potenciómetro
- Tensión de servicio: 10...30 VCC
- Salida de conmutación bipolar, activación con o sin luz

Esquema de conexiones



Principio de Funcionamiento

Las barreras de luz de horquilla combinan las ventajas de un sensor en sólo una carcasa con las de las barreras luminosas unidireccionales. Ya no es necesaria la orientación adicional entre el emisor y el elemento receptor. Los alcances de la horquilla son 10 mm, 30 mm, 50 mm, 80 mm, 120 mm y 220 mm. Además de un potenciómetro para el ajuste de la sensibilidad, el sensor dispone también de un interruptor giratorio para regular la activación con- o sin luz.

| | |
|-------------------------------------|--|
| Tipo | SLM30B6 |
| N.º de ID | 3074969 |
| Datos ópticos | |
| Función | Sensor de ranura |
| Modo de funcionamiento | Par emisor/receptor |
| Tipo de luz | Rojo |
| Longitud de onda | 680 nm |
| Alcance | 30 mm |
| Ancho de horquilla | 30 mm |
| Datos eléctricos | |
| Tensión de servicio | 10...30 VCC |
| Ondulación residual | < 10 % U _{ss} |
| Corriente DC nominal | ≤ 100 mA |
| Corriente sin carga | ≤ 25 mA |
| Protección cortocircuito | sí |
| Protección contra polaridad inversa | sí |
| Salida eléctrica | Contacto NA, PNP/NPN |
| Frecuencia de conmutación | ≤ 1000 Hz |
| Retardo de la activación | ≤ 100 ms |
| Tiempo de respuesta típica | < 0.5 ms |
| Opción de configuración | potenciómetro |
| Datos mecánicos | |
| Diseño | Sensor de ranura, SLM30 |
| Medidas | 80 x 12 x 62 mm |
| Material de la cubierta | Metal, Zinc fundido a presión, chapado en níquel |

| | |
|--------------------------------------|---------------------------|
| Lente | Plástico, Acrylic |
| Conexión eléctrica | Cables, 2 m, PVC |
| N° de conductores | 4 |
| Sección transversal del conductor | 0.35 mm ² |
| Temperatura ambiente | -20...+60 °C |
| Humedad relativa del aire | 0...95 % |
| Grado de protección | IP67 |
| Indicación de la tensión de servicio | LED, Verde |
| Indicación estado de conmutación | LED, Amarillo |
| Mensaje de error | LED |
| Indicación de alarma | LED Amarillo intermitente |
| Pruebas/aprobaciones | |
| Aprobaciones | CE |