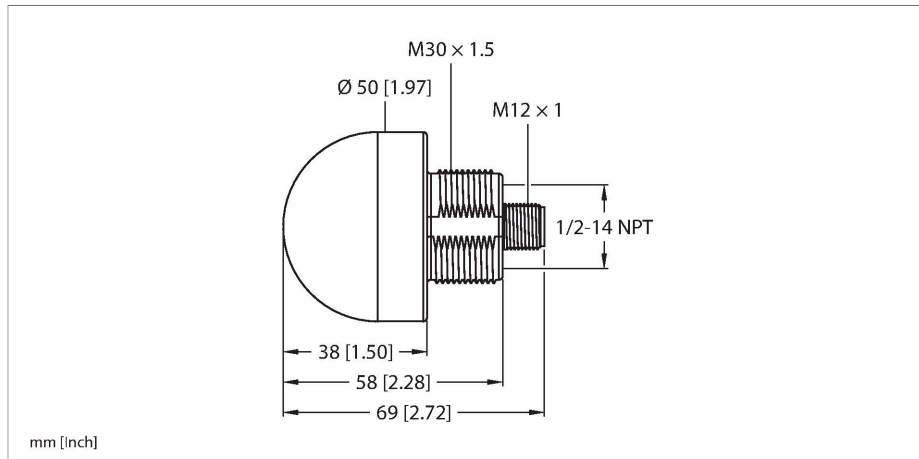


K50LGRYPQ

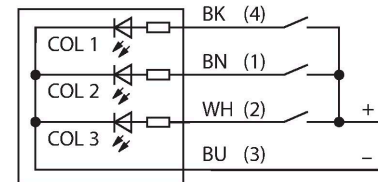
Indicador LED – Luz de señalización



Tipo	K50LGRYPQ
N.º de ID	3075671
Datos de señal y visualización	
Finalidad de uso	Lámpara indicadora LED
Función	Lámpara de focos
Tipo de luz	Verde Rojo Amarillo
Vida útil de LED (L70)	50000 h
atenuable	No
Características de color 1	Verde, Permanentemente encendido
Características de color 2	Rojo
Características de color 3	Amarillo
Propiedades espec.	Lavable
Datos eléctricos	
Tensión de servicio	18...30 VCC
Corriente DC nominal	≤ 40 mA
Consumo máximo de corriente por color	40 mA
Salida eléctrica	Contacto NA, Sin potencial
Tipo de entrada	PNP
Tiempo de respuesta típica	< 1 ms
Datos mecánicos	
Posible funcionamiento en cascada	No
Diseño	Hemisferio, K50L
Medidas	Ø 50 x 69 mm
Material de la cubierta	Plástico, PC, Negro

- Indicador LED visible desde todas las direcciones
- Activación individual
- Rosca mecánica M30x1,5
- Grados de protección IP67/IP69K
- Colores: verde (COL 1) / rojo (COL 2) / amarillo (COL 3)
- clavija M12x1
- tensión de servicio 18...30 VCC

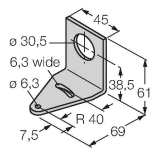
Esquema de conexiones



Window material	Policarbonato, difusa
Conexión eléctrica	Conectores, M12 × 1, PVC
N° de conductores	4
Temperatura ambiente	-40...+50 °C
Humedad relativa del aire	0...90 %
Grado de protección	IP67 IP69
Pruebas/aprobaciones	
MTTF	249 Años según SN 29500 (ed. 99) 40 °C
Aprobaciones	CE, UL listed

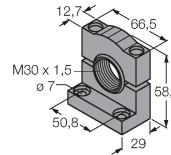
SMB30A 3032723

Ángulo de montaje, en ángulo recto, acero inoxidable, para sensores con rosca de 30 mm



SMB30SC 3052521

Soporte de montaje, PBT negro, para sensores con rosca de 30mm, orientable

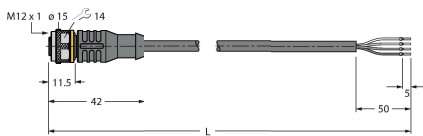


Dibujo acotado Tipo N.º de ID

RKC4.4T-2/TEL

6625013

Cable de conexión, conector hembra M12, recto, de 4 polos, longitud del cable: 2 m; material de revestimiento: PVC, negro; aprobación cULus



WKC4.4T-2/TEL

6625025

Cable de conexión, conector hembra M12, acodado, de 4 polos, longitud del cable: 2 m; material de revestimiento: PVC, negro; aprobación cULus

