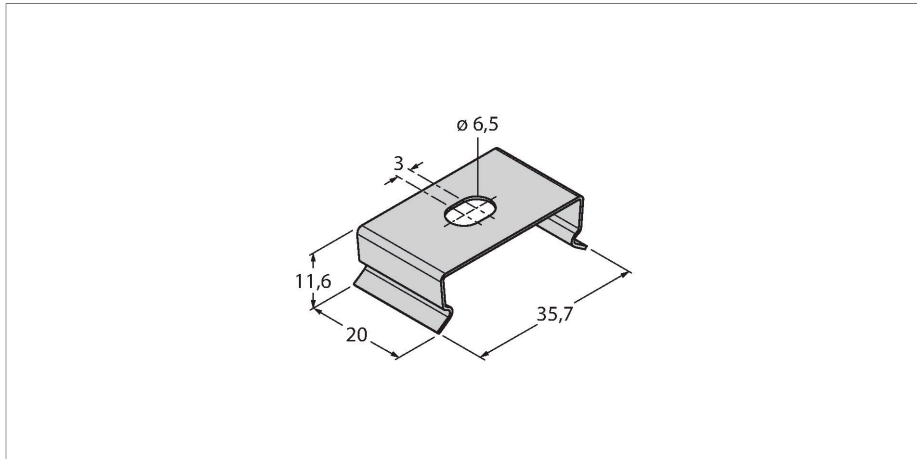


LMBWLB32

accesorios – ángulo de montaje



- Juego de repuesto para lámparas de trabajo WLB32
- Acero inoxidable
- Soporte de anclaje para montaje en pared
- El volumen de suministro incluye cuatro elementos de fijación por encaje, cuatro tornillos de fijación y dos aisladores

Tipo	LMBWLB32
N.º de ID	3090623
Medidas	35.7 x 20 x 11.6 mm
Material de la cubierta	Acero inoxidable