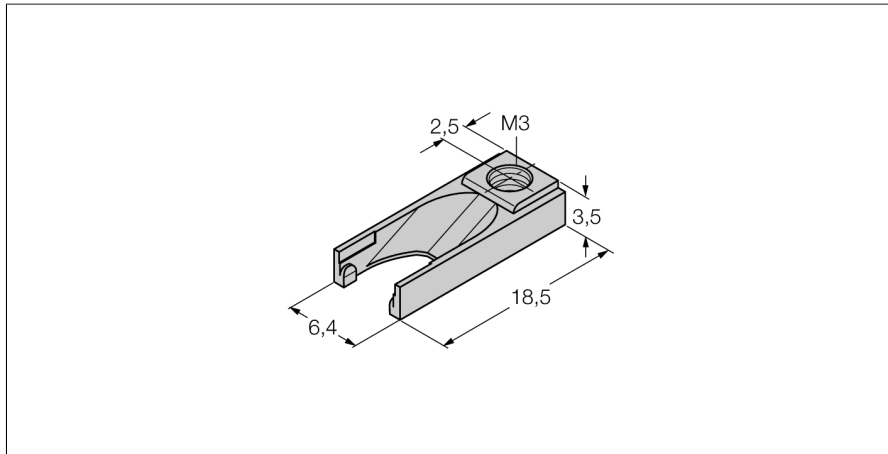


Accesorios

Fijación del punto de conmutación

Para cilindros de ranura T

UNT-STOPPER



- Accesorios para fijar el punto de conmutación en los cilindros con ranura en T
- fijación rápida en la ranura de alojamiento del accesorio

Tipo	UNT-STOPPER
N.º de ID	4685751
Diseño	Accesorios
Medidas	18.5 x 6.4 x 3.5 mm
Material de la cubierta	Plástico