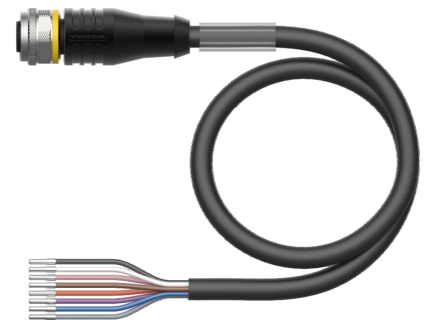
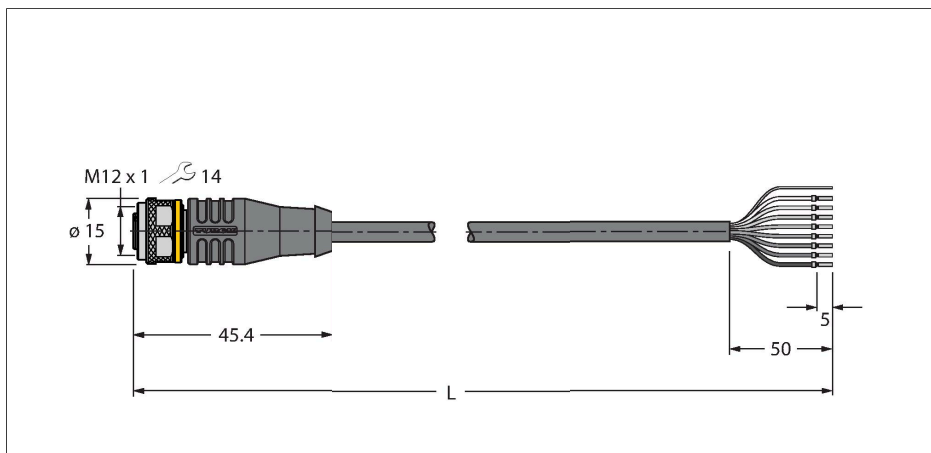


# RKS8T-2/TEL

## Cable de actuador y sensor / PVC – cable de conexión

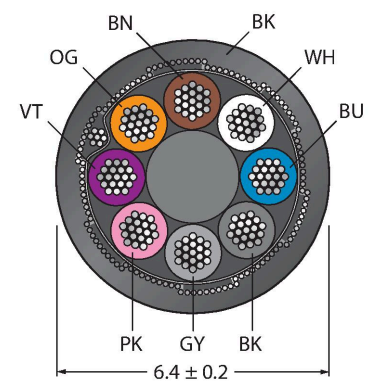


### Características



- conector hembra M12, recto, 8 polos
- pantalla colocada en la tuerca/tornillo de unión
- Material del revestimiento: PVC, blindado
- Color de la funda: negro
- Resistente a productos químicos y aceites
- Piroretardante
- Resistente a ácidos y soluciones alcalinas
- Resistente a la hidrólisis y los microbios
- Sin LABS
- Grado de protección: IP67, IP69K
- Longitud del cable: 2,0 m

### Sección transversal del cable



### Asignación de contactos

Tipo	RKS8T-2/TEL
N.º de ID	6625446
Comentario sobre el producto	Los colores de los hilos y la ilustración pueden variar.
Conector A	Conector hembra, M12 × 1, Recto, codificación C
Número de polos	8
Contactos	Latón, CuZn, Dorado
Soporte del contacto	Plástico, TPU, Negro
Empuñadura	Plástico, TPU, Negro
Tuerca y tornillo de unión	Latón, CuZn, Niquelado
Junta	Plástico, FPM/FKM
Vida útil de funcionamiento mecánico	> 100 Ciclos de acoplamiento
Grado de suciedad	3
Grado de protección	IP67, IP69K, Solo en el estado atornillado
<b>Cable</b>	
Diámetro del cable:	Ø 6.4 mm ±0.20
Longitud del cable	2 m
Funda del cable	PVC, Negro
Blindado	Lámina de aluminio, alambre de cobre estañado
Aislamiento del conductor	PVC
Sección transversal de núcleo	8 x 0.25 mm <sup>2</sup>
Hilo trenzado, arreglo	32 x 0.1 mm
Colores del conductor	BN, WH, BU, BK, GY, PK, VT, OG
<b>Propiedades eléctricas a +20 °C</b>	
Voltaje nominal	30 V
Tensión de prueba:	2000 V
Corriente	2 A
Resistencia de aislamiento	> 30.5 MΩ/km

Resistencia de paso máx. 79 Ω/km

### Propiedades químicas y mecánicas

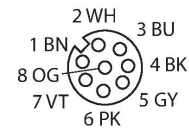
Radio de flexión (instalación fija)  $\geq 5 \times \varnothing$

Radio de flexión (uso flexible)  $\geq 10 \times \varnothing$

En reposo -40...+105 °C

En movimiento 0...+80 °C

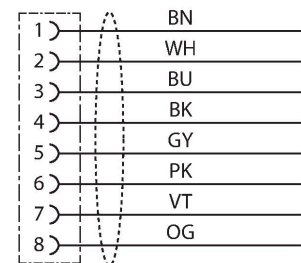
Aprobaciones cULus



## Principio de Funcionamiento

El dibujo muestra el estado constructivo, incluyendo la tuerca de unión hexagonal (inicio de la producción semana 11/2016). El diagrama de cableado muestra la asignación de los contactos conforme a DIN EN 60947-5-2 (inicio de la producción semana 16/2017).

## diagrama de conexiones

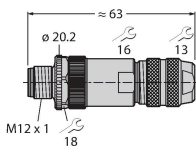


### Colores hilo trenzado

PIN	DIN 47100 (antigua)	DIN EN 60947-5-2 (nueva)
1	WH (blanco)	BN (marrón)
2	BN (marrón)	WH (blanco)
3	GN (verde)	BU (azul)
4	YE (amarillo)	BK (negro)
5	GY (gris)	GY (gris)
6	PK (rosa)	PK (rosa)
7	BU (azul)	VT (violeta)
8	RD (rojo)	OG

CMBS8181-0

6930792



Conector macho confeccionable, M12 x 1, recto, 8 polos, conexión de brida roscada, apertura de paso de los cables 6,0 a 8,0 mm, sección transversal del conductor / capacidad de sujeción 0,14 a 0,50 mm<sup>2</sup>, carcasa de metal, tuerca acoplada en metal, admite blindaje, también para Ethernet, etc.

TORQUE-WRENCH-SET-AS

6936170

Juego de llave dinamo-métrica; empuñadura con par ajustable 0.4 - 1,0 Nm, herramienta de ajuste de par de apriete, llave de boca para M8 (SW9), llave de boca para M12 (SW14)

**BLANK-LABEL-FOR-CORDSETS-TEL-TXL 6936206**

Placas identificadores para los cables TEL y TXL, longitud de la placa: 18 mm, altura de la placa: 4 mm, material: policarbonato (PC), color: blanco, sin halógenos y piroretardante



Dibujo acotado	Tipo	N.º de ID	
	LABEL-HOLDER-FLEX-PVC	100048170	Soporte de etiquetas de PVC para la identificación de cables de extensión (serie de productos TEL/TXL); para diámetros de cable: mín. 5 mm; dimensiones: 4 × 18 mm; unidad de suministro: 50 unidades por paquete