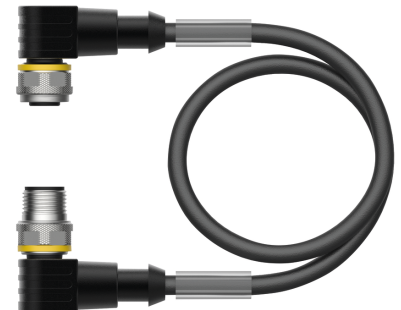
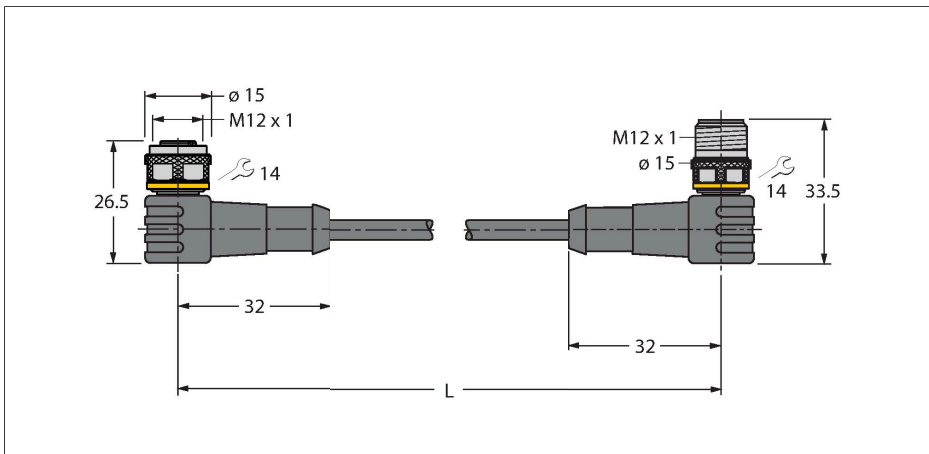


WKC4.4T-2-WSC4.4T/TXL

Cable de actuador y sensor / PUR – Cable de extensión



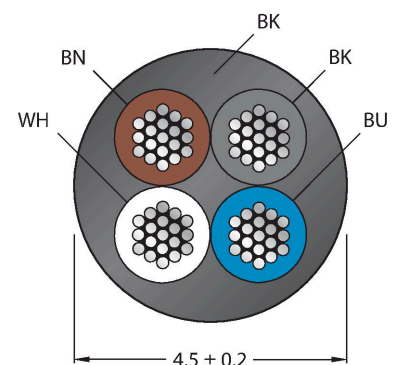
Tipo	WKC4.4T-2-WSC4.4T/TXL
N.º de ID	6625656
Conector A	Conector hembra, M12 × 1, Acodado, codificación C
Número de polos	4
Contactos	Latón, CuZn, Dorado
Soporte del contacto	Plástico, TPU, Negro
Empuñadura	Plástico, TPU, Negro
Tuerca y tornillo de unión	Latón, CuZn, Niquelado
Junta	Plástico, FPM/FKM
Vida útil de funcionamiento mecánico	> 100 Ciclos de acoplamiento
Grado de suciedad	3
Grado de protección	IP67, IP69K, Solo en el estado atornillado
Conector B	Conectores, M12 × 1, Acodado, codificación C
Número de polos	4
Contactos	Latón, CuZn, Dorado
Soporte del contacto	Plástico, TPU, Negro
Empuñadura	Plástico, TPU, Negro
Tuerca de acoplamiento y tornillo de fijación	Latón, CuZn, Niquelado
Vida útil de funcionamiento mecánico	> 100 Ciclos de acoplamiento
Grado de suciedad	3
Grado de protección	IP67, IP69K, Solo cuando está atornillado
Cable	
Diámetro del cable:	Ø 4.5 mm ±0.20
Longitud del cable	2 m
Funda del cable	PUR, Negro
Aislamiento del conductor	PP
Sección transversal de núcleo	4 x 0.34 mm²

Características



- conector M12, acodado, 4 polos
- conector macho M12, acodado, 4 polos
- Material del revestimiento: PUR
- Color de la funda: negro
- Adecuado para el uso de cadenas de arrastre
- Resistente a productos químicos, aceites y radiación UV
- Piroretardante (FT2 en conformidad con UL 1581, IEC 60332-2-2)
- Resistente a las chispas de soldadura
- Libre de halógenos, silicona, PVC y LABS
- Especialmente resistente a la abrasión
- Grado de protección: IP67, IP69K
- Longitud del cable: 2,0 m

Sección transversal del cable

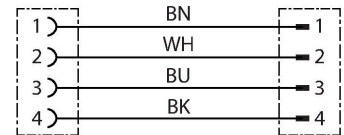


Asignación de contactos

Hilo trenzado, arreglo	42 x 0.1 mm
Colores del conductor	BN, WH, BU, BK
Propiedades eléctricas a +20 °C	
Voltaje nominal	250 V
Tensión de prueba:	2000 V
Corriente	4 A
Resistencia de aislamiento	> 30.5 MΩ/km
Resistencia de paso	máx. 57 Ω/km
Propiedades químicas y mecánicas	
Radio de flexión (instalación fija)	≥ 5 x Ø
Radio de flexión (uso flexible)	≥ 10 x Ø
Ciclos de flexión	≥ 5 mill.
Aceleración admisible	máx. 5 m/s ²
Recorrido horizontal admisible	5 m (para 5 m/s ²)
Recorrido vertical admisible	2 m (para 5 m/s ²)
Velocidad de avance admisible	3.3 m/s
Esfuerzos de torsión	± 180 °/m
En reposo	-50...+80 °C
En movimiento	-25...+80 °C
Temperatura ambiente durante el funcionamiento de la cadena de arrastre	-25...+60 °C
Aprobaciones	cULus



diagrama de conexiones

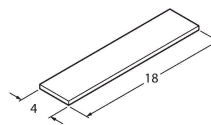


TORQUE-WRENCH-SET-AS 6936170

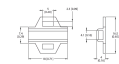
Juego de llave dinamométrica; empuñadura con par ajustable 0.4 - 1,0 Nm, herramienta de ajuste de par de apriete, llave de boca para M8 (SW9), llave de boca para M12 (SW14)

BLANK-LABEL-FOR-CORDSETS-TEL-TXL 6936206

Placas identificadores para los cables TEL y TXL, longitud de la placa: 18 mm, altura de la placa: 4 mm, material: policarbonato (PC), color: blanco, sin halógenos y pirorretardante



Dibujo acotado	Tipo	N.º de ID
	LABEL-HOLDER-FLEX-PVC	100048170



Soporte de etiquetas de PVC para la identificación de cables de extensión (serie de productos TEL/TXL); para diámetros de cable: mín. 5 mm; dimensiones: 4 x 18 mm; unidad de suministro: 50 unidades por paquete