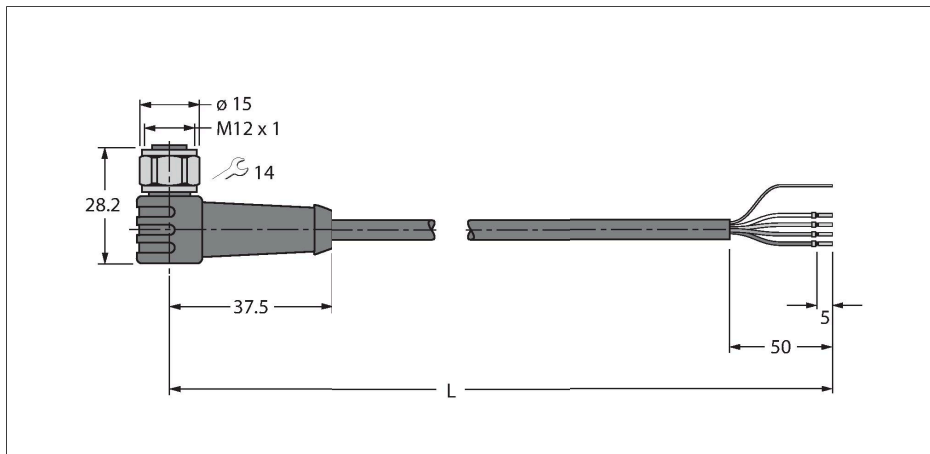


# WKS4.4T-25/TEL

## Cable de actuador y sensor / PVC – cable de conexión

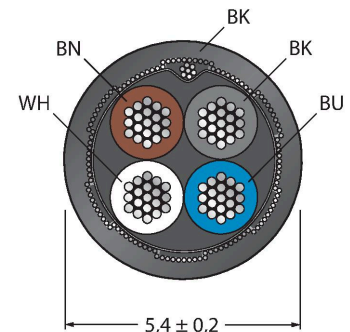


### Características

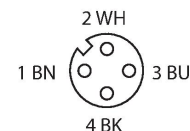


- Conector hembra M12, acodado, 4 polos
- Tuerca y tornillo de unión en acero inoxidable
- Pantalla colocada en la tuerca/tornillo de unión
- Material del revestimiento: PVC, blindado
- Color de la funda: negro
- Resistente a productos químicos y aceites
- Pirorretardante
- Resistente a ácidos y soluciones alcalinas
- Resistente a la hidrólisis y los microbios
- Sin LABS
- Grado de protección: IP67, IP69K
- Longitud del cable: 25 m

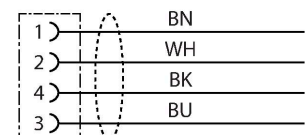
### Sección transversal del cable



### Asignación de contactos



### diagrama de conexiones



<b>Tipo</b>	WKS4.4T-25/TEL
<b>N.º de ID</b>	6629072
<b>Conector A</b>	Conector hembra, M12 × 1, Acodado, codificación C
<b>Número de polos</b>	4
<b>Contactos</b>	Latón, CuZn, Dorado
<b>Soporte del contacto</b>	Plástico, TPU, Negro
<b>Empuñadura</b>	Plástico, TPU, Negro
<b>Tuerca y tornillo de unión</b>	Acero inoxidable, V4A
<b>Junta</b>	Plástico, FPM/FKM
<b>Vida útil de funcionamiento mecánico</b>	> 100 Ciclos de acoplamiento
<b>Grado de suciedad</b>	3
<b>Grado de protección</b>	IP67, IP69K, Solo en el estado atornillado
<b>Cable</b>	
<b>Diámetro del cable:</b>	Ø 5.4 mm ±0.20
<b>Longitud del cable</b>	25 m
<b>Funda del cable</b>	PVC, Negro
<b>Blindado</b>	Lámina de aluminio, alambre de cobre estañado
<b>Aislamiento del conductor</b>	PVC
<b>Sección transversal de núcleo</b>	4 x 0.34 mm <sup>2</sup>
<b>Hilo trenzado, arreglo</b>	42 x 0.1 mm
<b>Colores del conductor</b>	BN, WH, BU, BK
<b>Propiedades eléctricas a +20 °C</b>	
<b>Voltaje nominal</b>	250 V
<b>Tensión de prueba:</b>	2000 V
<b>Corriente</b>	4 A
<b>Resistencia de aislamiento</b>	> 30.5 MΩ/km
<b>Resistencia de paso</b>	máx. 57 Ω/km

## Propiedades químicas y mecánicas

Radio de flexión (instalación fija)	$\geq 5 \times \varnothing$
Radio de flexión (uso flexible)	$\geq 10 \times \varnothing$
Temperatura ambiente (fijo)	-40...+105 °C
Temperatura ambiente (movido)	0...+80 °C
Aprobaciones	cULus

### TORQUE-WRENCH-SET-AS

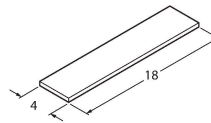
6936170

Juego de llave dinamométrica; empuñadura con par ajustable 0.4 - 1,0 Nm, herramienta de ajuste de par de apriete, llave de boca para M8 (SW9), llave de boca para M12 (SW14)

### BLANK-LABEL-FOR-CORDSETS-TEL-TXL

6936206

Placas identificadores para los cables TEL y TXL, longitud de la placa: 18 mm, altura de la placa: 4 mm, material: policarbonato (PC), color: blanco, sin halógenos y piroretardante



### Dibujo acotado

#### Tipo

LABEL-HOLDER-FLEX-PVC

#### N.º de ID

100048170

Soporte de etiquetas de PVC para la identificación de cables de extensión (serie de productos TEL/TXL); para diámetros de cable: mín. 5 mm; dimensiones: 4 × 18 mm; unidad de suministro: 50 unidades por paquete

