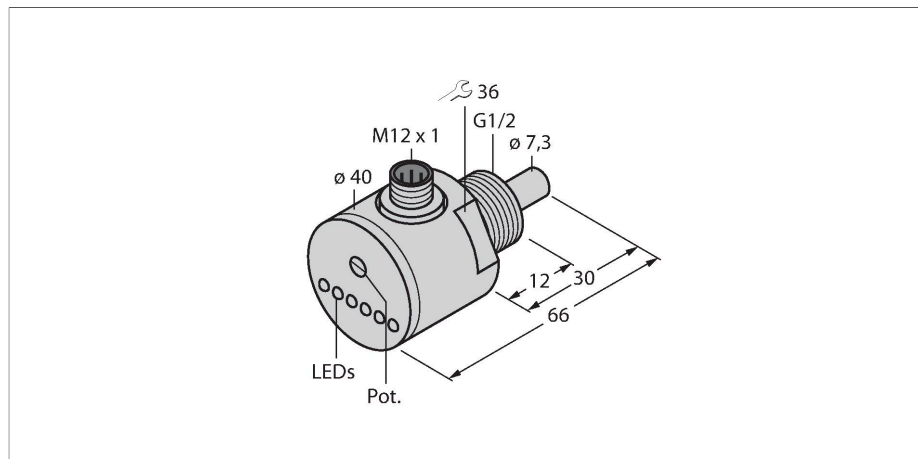


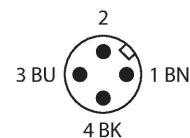
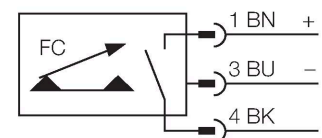
# FCS-G1/2A4-AP8X-H1141

## control de flujo – sensor de inserción con procesador integrado



- Sensor para medios líquidos
- Principio de funcionamiento calorimétrico
- Ajuste por medio del potenciómetro
- Indicación por medio de cadena de LED
- 3 patillas CC, 19,2...28,8 VCC
- Contacto NO, salida PNP
- Dispositivo conector, M12 × 1

### Esquema de conexiones



### Principio de Funcionamiento

El funcionamiento de los sensores de flujo sumergibles se basa en el principio termodinámico. El sensor se encuentra a unos grados más que el medio de corriente. El medio transporta el calor generado en el sensor al pasar por él. Al mismo tiempo se mide la temperatura configurada y se la compara con la temperatura del medio. De la diferencia de temperatura ganada se puede deducir el estado de flujo de cada medio. Los sensores de flujo sin desgaste de TURCK controlan con absoluta fiabilidad el flujo de medios gaseosos y líquidos.

N.º de ident.	6870004
Tipo	FCS-G1/2A4-AP8X-H1141
Condiciones de montaje	Sensor de inmersión
Rango de detección de agua	1...150 cm/s
Rango de detección de aceite	3...300 cm/s
Disponibilidad	tipo 8 s (2...15 s)
Tiempo de conexión	tipo 2 s (1...15 s)
Tiempo de desconexión	tipo 2 s (1...15 s)
Tiempo de respuesta para cambiar en temperatura	máx. 12 s
Gradiente de temperatura	≤ 250 K/min
Temperatura del medio	-20...+80 °C
Temperatura ambiente	-20...+80 °C
Tensión de servicio	19.2...28.8 VCC
Consumo de corriente	≤ 80 mA
Salida eléctrica	PNP, Contacto NA
Corriente nominal de servicio	0.4 A
Caída de tensión a I <sub>o</sub>	≤ 1.5 V
Protección cortocircuito	sí
Protección contra polaridad inversa	sí
Grado de protección	IP67
MTTF	402 Años según SN 29500 (ed. 99) 40 °C
Diseño	Inmersión
Material de la cubierta	Acero inoxidable, 1,4571 (AISI 316Ti)
Material del sensor	acero inoxidable, 1,4571 (AISI 316Ti)
Par de apriete máx. de la tuerca de la carcasa	100 Nm

Conexión eléctrica	Conectores, M12 × 1
Resistencia a la presión	100 bar
Conexión de procesos	G 1/2"
Indicación estado de conmutación	Cadena de LED, Verde / Amarillo / Rojo
Indicación estado de la corriente	Cadena de LED
Por debajo del punto de consigna	LED rojo
Indicación "En el punto de consigna"	LED amarillo
Por encima del punto de consigna	4 LED verde
Incluido en el equipamiento	Sello plano AFM 34 (x2), destornillador (metal/plástico)