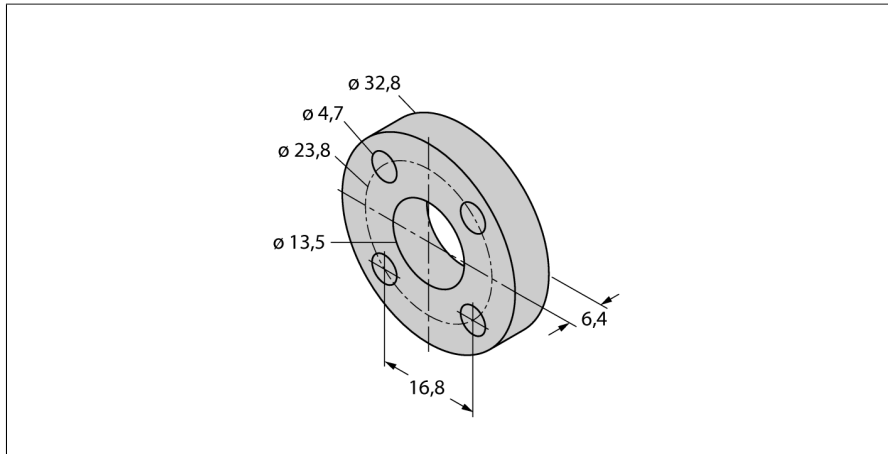


Accesorios espaciador Para sensores de posición lineal LTX STS-R10



- Espaciador estándar de material no ferroso para separar el transductor de posición de la base del vástago del pistón hidráulico

| | |
|-----------|---------|
| Tipo | STS-R10 |
| N.º de ID | 6900411 |