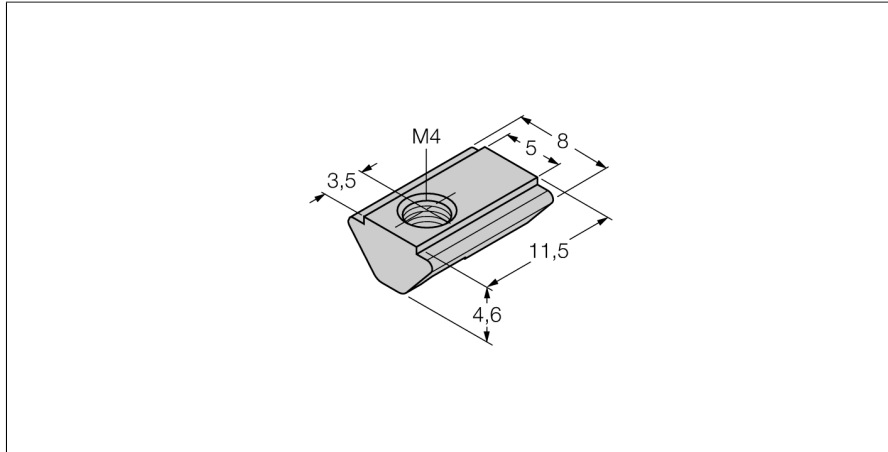


# Accesorios

## Bloque deslizante

### Para sensores de posición lineal

#### MN-M4-Q25



- Bloque deslizante para sensores de posición lineal Q25L
- Material: acero galvanizado
- Rosca hembra M4
- unidad de embalaje: 10 unidades

Tipo	MN-M4-Q25
N.º de ID	6901025
Diseño	Accesorios para sensor rectangular