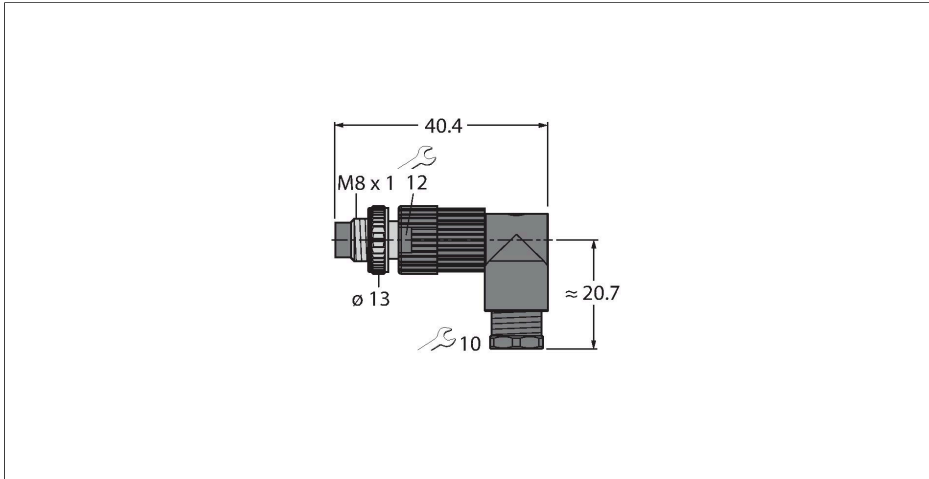


# HS5241-0

## Conector cableable en campo

## Conector macho M8 × 1/Ø 8 mm, acodado



### Características



- Tuerca de acoplamiento de metal
- Grado de protección IP67
- Tecnología de inserción de pines
- 4 polos
- rosca rosca métrica M9,5 x 1

### Asignación de contactos



Tipo	HS5241-0
N.º de ID	6902830
Conector A	Macho, M8 × 1, Acodado
Número de polos	4
Contactos	CuZn, Dorado
Soporte del contacto	Plástico, PA, Negro
Empuñadura	PA, Negro
Tuerca y tornillo de unión	Cinc-aluminio, ZnAl, Niquelado
Junta	Plástico, FPM/FKM
Rosca interna	M9.5x1
Diámetro exterior del cable	4...5 mm
Sección transversal del conductor/capacidad de sujeción	0.14...0.34 mm <sup>2</sup>
Modo de conexión	Tecnología de inserción de pines
Grado de protección	IP67, (atornillado)
<b>Propiedades eléctricas a +20 °C</b>	
Voltaje nominal	50 V <sub>AC</sub> /60 V <sub>DC</sub>
Corriente	4 A
Resistencia de aislamiento	≥ 10 <sup>8</sup> Ω
Resistencia de paso	≤ 5 mΩ
<b>Propiedades químicas y mecánicas</b>	
En reposo	-25...+70 °C