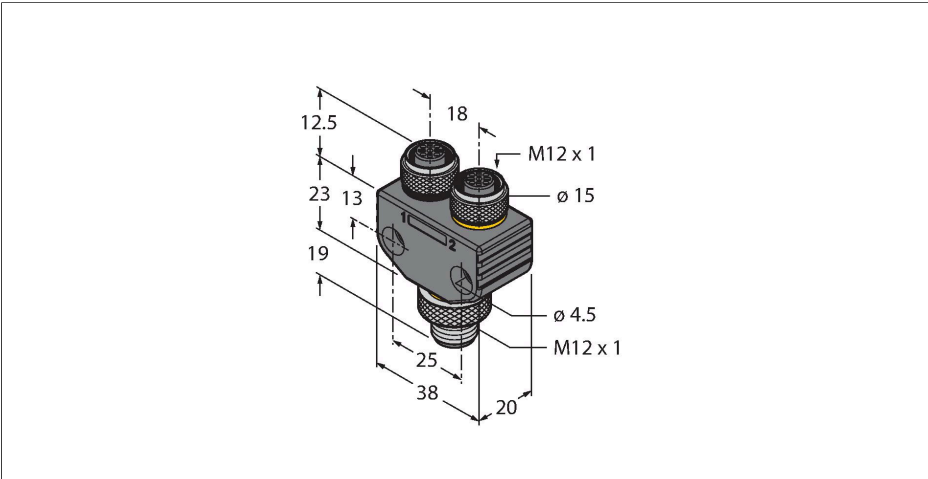


# VB2-PX3-FSM4.4-2FKM4

## Sistema de distribución de 2 puertos – Distribuidor en Y sin cable, conector macho M12x1 - 2 conectores hembra M12x1



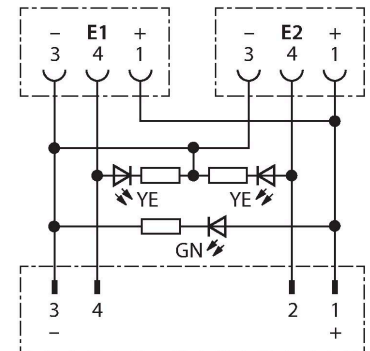
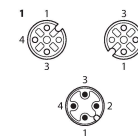
### Características



- Conector macho M12 de 4-PIN
- Conector hembra M12 de 3 patillas
- 1 LED verde, estado de servicio
- 2 LED amarillos, estado de funcionamiento
- En conformidad con las normas RoHS
- Grado de protección IP67

Tipo	VB2-PX3-FSM4.4-2FKM4
N.º de ID	6930567
distribuidor E/S	2
Conector A	Conector macho, 2 conectores hembra, M12 x 1
Número de polos	4/3
Contactos	Latón, CuZn, Dorado
Soporte del contacto	Plástico, TPU, Negro
Empuñadura	Plástico, TPU, Translúcido
Tuerca y tornillo de unión	Latón, CuZn, Niquelado
Junta	Plástico, FKM/FPM
Par de apriete	0.8 ... 1 Nm (Tener en cuenta el par de tensión máximo de la pieza opuesta)
Indicación de la tensión de servicio	LED Verde
Indicación estado de conmutación	LED Amarillo/amarillo
Vida útil de funcionamiento mecánico	> 100 Ciclos de acoplamiento
Grado de suciedad	3/2
Grado de protección	IP67, Solo en el estado atornillado
Conector B	M12 x 1
<b>Propiedades eléctricas a +20 °C</b>	
Voltaje nominal	24 V
Corriente	4 A
Resistencia de aislamiento	≥ 10 <sup>8</sup> Ω
Resistencia de paso	≤ 5 mΩ
En movimiento	-30 °C...+90 °C

### Asignación de contactos



WRENCH-FW/SIZE 17MM

6936175



TORQUE-WRENCH-SET-AS

6936170



Juego de llave dinamométrica; empuñadura con par ajustable 0.4 - 1,0 Nm, herramienta de ajuste de par de apriete, llave de boca para M8 (SW9), llave de boca para M12 (SW14)