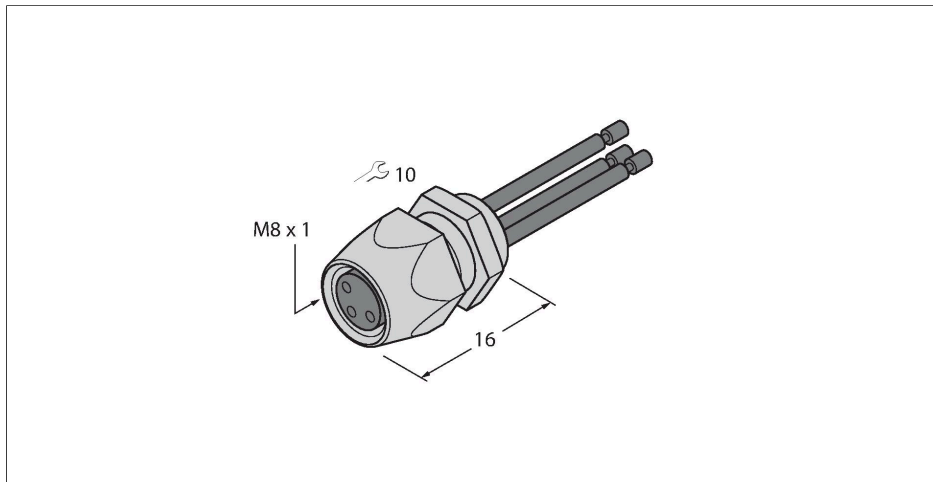


PFKS4-0.2

Brida hembra con hilos trenzados, montaje frontal – Conector hembra abridado, con hilos, montaje en pared delantera



Características



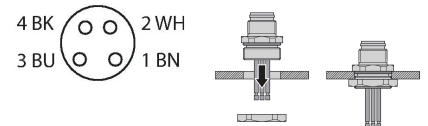
- conector redondo, robusto y pre-ensamblado
- grado de protección IP67
- con hilos de 0,2m
- también disponible en otras longitudes de hilo

Asignación de contactos

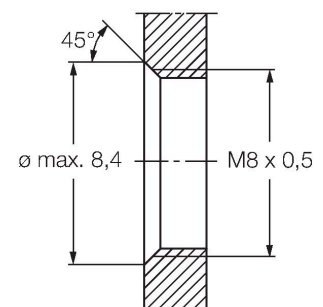


Título esquema de conexiones

Diagrama de cableado



Tipo	PFKS4-0.2
N.º de ID	6934786
Conector A	Conector hembra, M8 × 1, Recto
Número de polos	4
Contactos	Metal, CuZn, Dorado
Soporte del contacto	Plástico, PA, Negro
Junta	Plástico, FPM/FKM
Carcasa abridada	Latón, CuZn, Niquelado
Tipo de montaje	montaje en pared delantera
Junta para rosca	plástico, NBR
Rosca interna	M8 × 0,5
Modo de conexión	Conexión por cable
Vida útil de funcionamiento mecánico	> 100 Ciclos de acoplamiento
Grado de suciedad	3
Grado de protección	IP67, (atornillado)
Longitud del cable	0.2 m
Aislamiento del conductor	PVC
Sección transversal de núcleo	4 x 0.25 mm ²
Hilo trenzado, arreglo	14 x 0.15 mm
Colores del conductor	BN, WH, BU, BK
Propiedades eléctricas a +20 °C	
Voltaje nominal	30 V
Corriente	4 A
Resistencia de aislamiento	≥ 10 ⁸ Ω
Resistencia de paso	≤ 5 mΩ
Propiedades químicas y mecánicas	
En reposo	-30...+90 °C



Aprobaciones

CE
