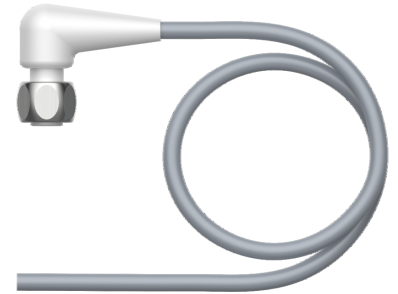
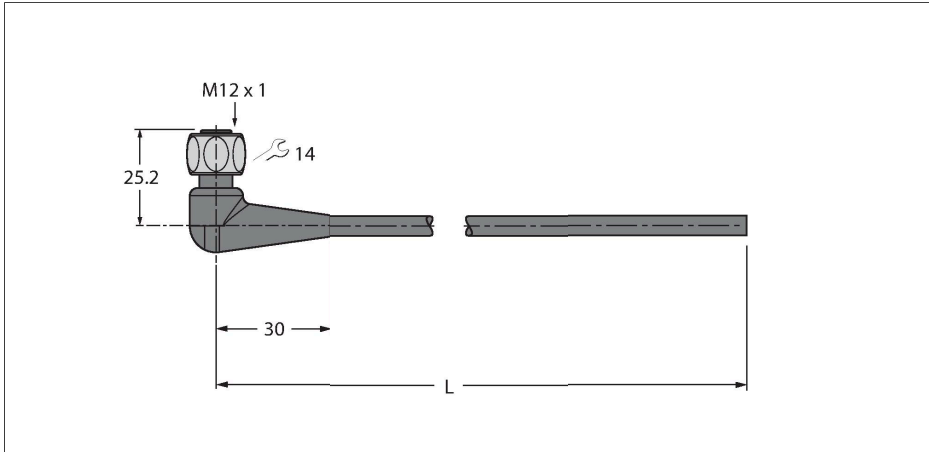


# WKH4.4-40/TFG

## Food & Beverage hygienic / TPE – Cable de conexión



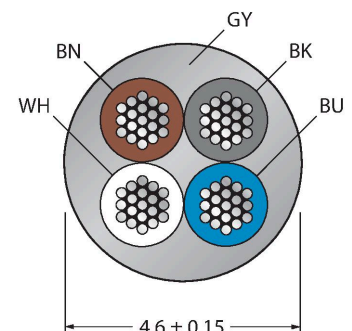
Tipo	WKH4.4-40/TFG
N.º de ID	6934945
Conector A	Conector hembra, M12 × 1, Acodado
Número de polos	4
Contactos	Latón, CuZn, Dorado
Soporte del contacto	Plástico, PP, Gris
Empuñadura	Plástico, PP, Gris
Tuerca y tornillo de unión	Acero inoxidable, V4A
Junta	Plástico, FPM/FKM
Par de apriete	0.8 ... 1 Nm (Tener en cuenta el par de tensión máximo de la pieza opuesta)
Vida útil de funcionamiento mecánico	> 100 Ciclos de acoplamiento
Grado de suciedad	3
Grado de protección	IP65, IP67, IP68, IP69, Solo en el estado atornillado
<b>Cable</b>	
Diámetro del cable:	Ø 4.6 mm ±0.15
Longitud del cable	40 m
Funda del cable	TPE-O, Gris
Aislamiento del conductor	TPE-E
Sección transversal de núcleo	4 x 0.34 mm <sup>2</sup>
Hilo trenzado, arreglo	42 x 0.1 mm
Colores del conductor	BN, WH, BU, BK
<b>Propiedades eléctricas a +20 °C</b>	
Voltaje nominal	250 V
Tensión de prueba:	2000 V
Corriente	4 A
Resistencia de aislamiento	≥ 10 <sup>8</sup> Ω
nom. Capacidad	82 pF/m

### Características



- Conector hembra M12, acodado, 4 polos
- Tuerca y tornillo de unión en acero inoxidable
- Material de la funda: TPE-O
- Color de la funda: gris luminoso RAL 7035
- Apropiado para sistemas de arrastre
- Resistencia a químicos y aceite
- Resistente a la intemperie
- Resistente a la hidrólisis conforme a la norma EN 60068-2-78
- Flexible en frío
- Libre de silicona y PVC
- Sin halógenos conforme a la norma DIN EN 50267-2-1, IEC 60754-1, VDE 0482-267-2-1
- Homologaciones: Gost, Ecolab, FDA
- Compatible con RoHS y REACH
- Grado de protección IP67, IP69K
- Longitud del cable: 40 metros

### Sección transversal del cable



nom. Inductividad nom. 0.73 mH/km

### Propiedades químicas y mecánicas

Resistencia máx. a la tracción (estática)  $\leq 50 \text{ N/mm}^2$

Resistencia máx. a la tracción (dinámica)  $\leq 20 \text{ N/mm}^2$

Radio de flexión (instalación fija)  $\geq 5 \times \varnothing$

Radio de flexión (uso flexible)  $\geq 10 \times \varnothing$

Ciclos de flexión  $\geq 4 \text{ mill.}$

Aceleración admisible máx.  $5 \text{ m/s}^2$

Recorrido horizontal admisible 5 m (para  $5 \text{ m/s}^2$ )

Recorrido vertical admisible 2 m (para  $5 \text{ m/s}^2$ )

Velocidad de avance admisible 3 m/s

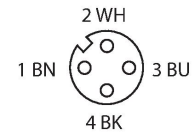
Esfuerzos de torsión  $\pm 180 \text{ }^\circ/\text{m}$

En reposo  $-40 \dots +105 \text{ }^\circ\text{C}$

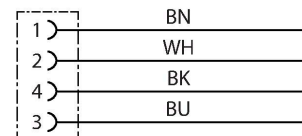
En movimiento  $-25 \dots +105 \text{ }^\circ\text{C}$

Temperatura ambiente durante el funcionamiento de la cadena de arrastre  $-25 \dots +60 \text{ }^\circ\text{C}$

### Asignación de contactos



### diagrama de conexiones



### TORQUE-WRENCH-SET-AS

6936170

Juego de llave dinamométrica; empuñadura con par ajustable 0.4 - 1,0 Nm, herramienta de ajuste de par de apriete, llave de boca para M8 (SW9), llave de boca para M12 (SW14)