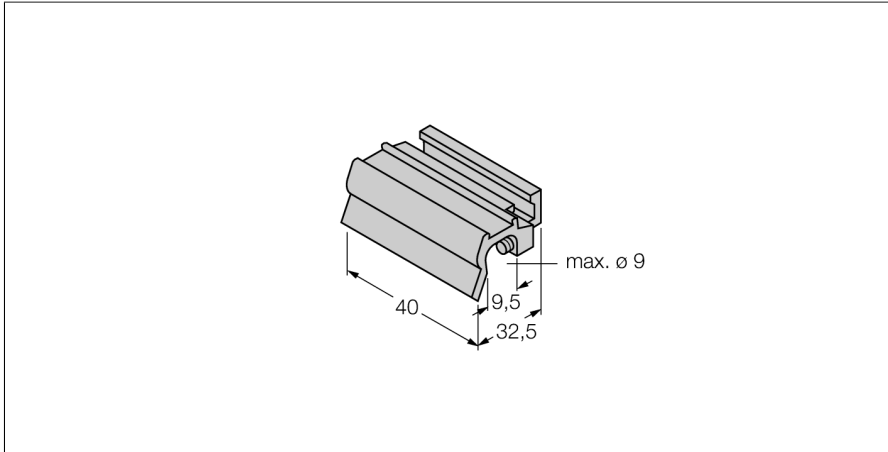


# Accesorios

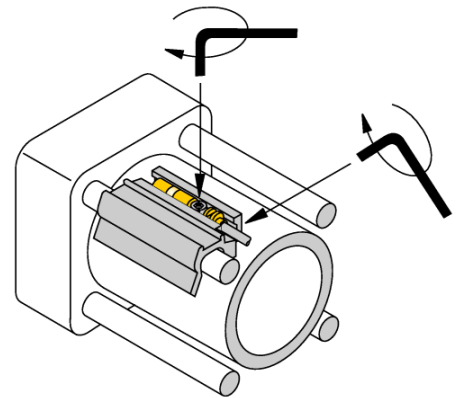
## Soporte para montaje

### Para cilindros de tirantes

#### KLZ2-INT



- Montaje en cilindros de tirantes
- Diámetro del cilindro: 50...63 mm
- Diámetro de los tirantes: hasta 9 mm
- Metal: Aluminio



Tipo	KLZ2-INT
N.º de ID	6970411
Diseño	Accesorios, INT
Medidas	40 x 32.5 x 15.5 mm
Material de la cubierta	Metal, AL
Pieza de apriete adaptada al diámetro del cilindro	50...63 mm

