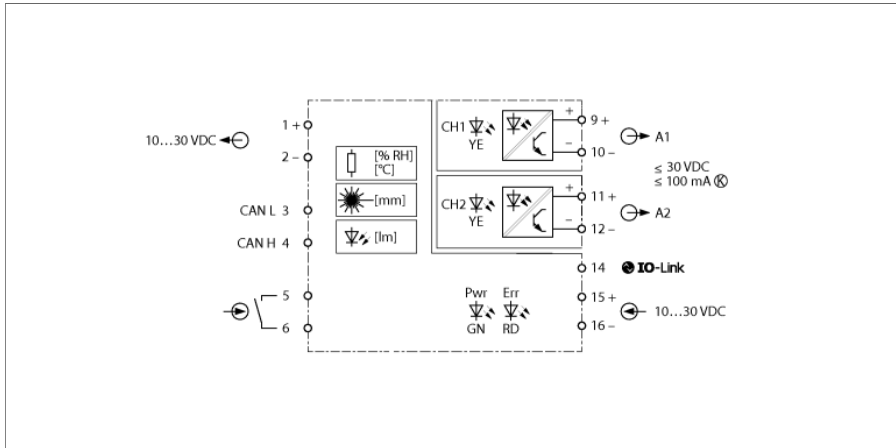


Controlador del armario de distribución

Sensores internos y externos

IM12-CCM03-MTIS-3T-IOLC/24V



El controlador del armario de distribución M12-CCM03-MTIS-3T-IOLC/24V monitoriza los valores límite predeterminados de las condiciones ambientales dentro del armario de distribución. Las condiciones ambientales se detectan mediante un sensor de temperatura o humedad, un sensor de brillo y un sensor de triangulación, que detecta si la puerta del armario de distribución no está bien cerrada. En caso de superarse o no alcanzarse los valores límite, se mostrará un mensaje de error en el indicador LED o se enviará a través de las salidas de conmutación y la interfaz IO-Link al sistema guía de orden superior.

La alimentación del aparato se realiza con 24 V CC.

La función Teach-In puede realizarse manualmente a través del dispositivo; a través de la interfaz IO-Link puede realizarse una parametrización ampliada.

El aparato está equipado con 8 bornes rosca-dos para la conexión de la fuente de alimentación y las salidas de conmutación, y puede montarse sobre un riel DIN conforme a EN 60715.

Asimismo, el aparato dispone de 4 LEDs colocados en la parte frontal para la indicación del estado de funcionamiento (verde), el mensaje de error (rojo) y los estados de las salidas de conmutación (2 x color amarillo).

El dispositivo está equipado con terminales de tornillo extraíbles.

- Dos contactos sin potencial
- Registro de temperatura
- Registro de humedad
- Registro de la distancia a la puerta del armario de distribución
- IO-Link parametrizable
- Conexión de dos aparatos vía CAN bus
- Aislamiento galvánico de las salidas (A1/A2)
- Bornes roscados extraíbles

Medidas



Tipo	IM12-CCM03-MTIS-3T-IOLC/24V
N.º de ID	7570100
tensión nominal	24 VDC
Voltaje de funcionamiento	10...30 VDC
Consumo de potencia	≤ 0.5 W
sensores CCM montados	Sensor de triangulación de 40...500 mm Sensor de humedad de 10...90 % de hum. rel. Sensor de temperatura de -25...+70 °C Contacto seco
Temperatura de referencia	23 °C
Circuitos de salida	
Circuitos de salida de semiconductores	
Circuitos de salida (digital)	2 transistores (sin potencial) NA/NC
tensión de conmutación	≤ 30 VCC
Corriente de conmutación por salida	≤ 0.1 A
Caída de tensión	≤ 1 V
Sensor de humedad	
Precisión (máx.)	± 4.5 % de humedad relativa en el rango 10...90 %
Precisión de repetición	0.2 % RF
Sensor de temperatura	
Máx. precisión	±2 °C
Precisión de repetición	0.16 °C
Sensor de distancia	
Ángulo de irradiación	6 °
Rango de medición	40...500 mm
Precisión relativa	±50 mm En el rango de ≤ 500 mm
Coefficiente de temperatura	+/- 30 mm en el rango de ≤ 500 mm a -25°C ≤ T ≤ 70°C +/- 15 mm en el rango de ≤ 500 mm a 0 °C ≤ T ≤ 50 °C
Error de linealidad máx.	≤ 2 % del valor final
Pantallas/controles	
Operatividad	Verde
Estado de conmutación	Amarillo
Mensaje de error	Rojo

Datos mecánicos			
Grado de protección	IP20		
Clase de inflamabilidad según UL 94	V-0		
Temperatura ambiente	-25...+60 °C		
Temperatura de almacén	-25...+80 °C		
Medidas	120 x 12.5 x 117 mm		
Peso	165 g		
Instrucciones de montaje	Montaje en raíl DIN (NS35)		
Material de la cubierta	Policarbonato/ABS		
Conexión eléctrica	Terminales roscados extraíbles, 2 polos		
Sección transversal de la conexión	0,2...2,5 mm ² (AWG: 24...14)		
Par de apriete	0.5 Nm		
Par de apriete	4.43 LBS-pulg.		
Condiciones ambientales	Altura de funcionamiento	Hasta 2000 m sobre el nivel del mar	
	Grado de contaminación	II	
	Normas aplicadas		
	Aislamiento y resistencia de voltaje		EN 50178
			EN 61010-1
	Descarga		EN 60068-2-6
			EN 60068-2-27
	Temperatura		EN 60068-2-1 Ad
			EN 60068-2-2 Bd
			EN 60068-2-1
	Humedad del aire		EN 60068-2-38
	EMC		EN 61000-4-2
			EN 61000-4-3
			EN 61000-4-4
			EN 61000-4-5
			EN 61000-4-6
			EN 61000-4-8
	Emisión		
			CISPR16

Accesorios

Modelo	N° de identificación		Dibujo acotado
USB-2-IOL-0002	6825482	IO-Link Master con interfaz USB integrada	