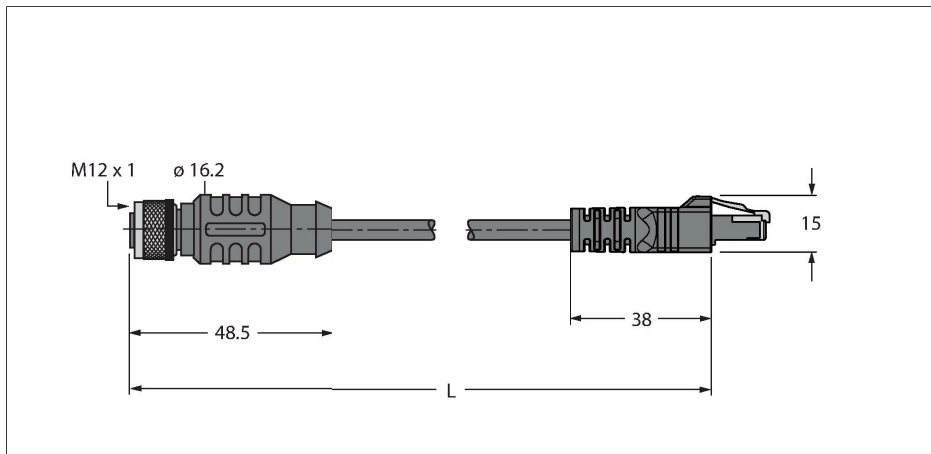


RKS RJ45S 841-1M

Cable para Ethernet industrial – Cable de conexión

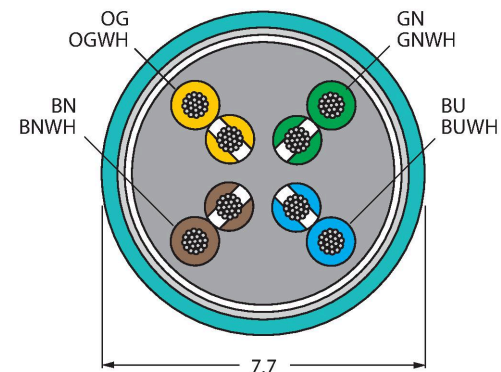


Características



- Cable Ethernet: 8 patillas, AWG 24, blindado
- Material del revestimiento: TPE, color: verde
- Diámetro de la funda: 7,7 mm
- Adecuado para el uso de cadenas de arrastre
- Homologación UL
- Conector macho RJ45, recto, 8 patillas
- Conector hembra M12, recto, 8 patillas
- Longitud del cable: 1,0 m

Sección transversal del cable



Asignación de contactos



Tipo	RKS RJ45S 841-1M
N.º de ID	U8637-1
Conector A	Conector hembra, M12 × 1, Recto, codificación C
Número de polos	8
Contactos	Metal, CuZn, Dorado
Soporte del contacto	Plástico, TPU, Negro
Empuñadura	Plástico, TPU, Negro
Tuerca y tornillo de unión	Latón, CuZn, Niquelado
Junta	Plástico, FPM/FKM
Par de apriete	0.8 ... 1 Nm (Tener en cuenta el par de tensión máximo de la pieza opuesta)
Vida útil de funcionamiento mecánico	> 100 Ciclos de acoplamiento
Grado de suciedad	3
Grado de protección	IP67, IP69K, Solo en el estado atornillado
Conector B	Conectores, RJ45, Recto
Número de polos	8
Contactos	Metal, CuSn, Dorado
Soporte del contacto	Plástico, PC, Transparente
Empuñadura	Plástico, TPU, Negro
Grado de protección	IP20
Cable	
Protocolo de red	Ethernet, 841
Diámetro del cable:	Ø 7.7 mm
Longitud del cable	1 m
Funda del cable	TPE, Verde
Blindado	sí
Aislamiento del conductor	PE
Sección transversal de núcleo	8 x 0.21 mm ²

Colores del conductor WH/BU, WH/BN, BN, OG, WH/GN, WH/OG, BU, GN

Propiedades eléctricas a +20 °C

Voltaje nominal 60 V

Corriente 2 A

Resistencia DC (loop) 94 Ω/km

nom. Impedancia 100 Ω (1 MHz)

nom. Capacidad 46 pF/m

Propiedades químicas y mecánicas

Radio de flexión (uso flexible) ≥ 10 x Ø

Ciclos de flexión ≥ 1 mill.

Temperatura ambiente (fijo) -40...+80 °C

Temperatura ambiente (movido) -40...+80 °C

Otras propiedades

Apto para el uso de cadenas de arrastre Sí

Resistente a los rayos UV Sí

Resistencia al aceite Sí

Aprobaciones UL

Nota

Nota - Nos reservamos el derecho de realizar modificaciones técnicas sin previo aviso.