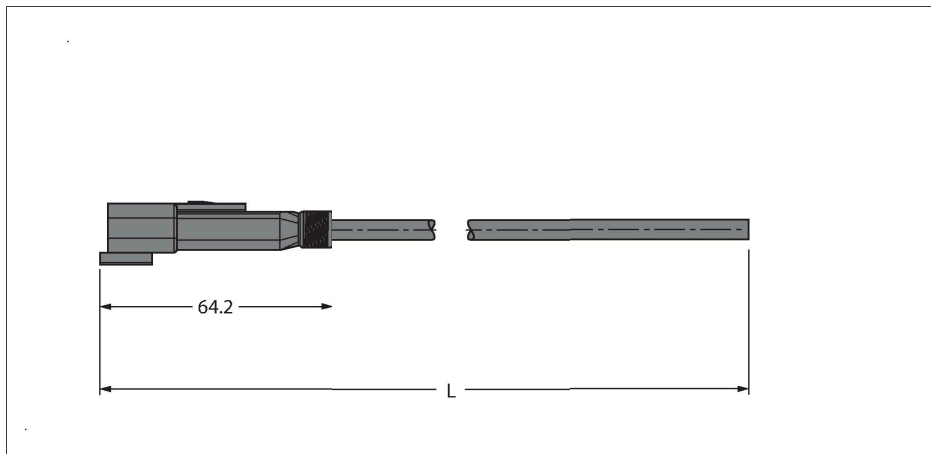


# DT04-2PG-A-10/TXL

## Connecteur Deutsch – Câble de raccordement



### Caractéristiques

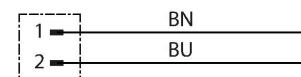


- connecteur Deutsch DT04, droit, 2 pôles
- avec filetage M12x1 pour buse de protection
- Matériau de la gaine : TPE-U (PUR)
- Couleur gaine : noir, semblable à RAL 7021
- Utilisable sur chaînes de transport de câble
- Ignifuge
- Exempt d'halogène conformément à la norme DIN VDE 0472 partie 815
- Conformité RoHS
- Indices de protection IP67 et IP69K
- longueur de câble: 10 mètres

### Configuration de contact



### schéma de connexions



### Données techniques

Type	DT04-2PG-A-10/TXL
N° d'identification	100000390
Connecteur A	Connecteur mâle, Deutsch DT, Droit
Nombre de pôles	2
Contacts	laiton, CuZn, nickelé
Corps isolant	Plastique, Thermoplast, Jaune
Corps de manchon	Plastique, TPU, UL 94, Noir
Écrou/vis de serrage	nickelé
Joint d'étanchéité	Plastique, Silicone
Durée de vie mécanique	> 100 Cycles de couplage et de découplage
Type de protection	IP67, IP69K, (enfiché)
<b>Câble</b>	
Diamètre de câble	Ø 5 mm ±0.15
Longueur de câble	10 m
Gaine de câble	PUR, Noir
Isolation du conducteur	PP
Section conducteur	2 x 0.75 mm <sup>2</sup>
Structure de fils toronnés	42 x 0.15 mm
Couleurs de câble	BN, BU
<b>Caractéristiques électriques à +20°C</b>	
Tension nominale	230 V
Tension d'essai	3000 V
Intensité maximale admissible	8 A
<b>Caractéristiques mécaniques et chimiques</b>	
Rayon de courbure (déplacement fixe)	≥ 5 x Ø
Rayon de courbure (utilisation flexible)	≥ 10 x Ø

## Données techniques

Cycles de courbure	≥ 4 Mio.
Accélération admissible	max. 10 m/s <sup>2</sup>
Vitesse d'avance admissible	3.33 m/s
En état de repos	-40...+80 °C
En état de mouvement	-25...+80 °C