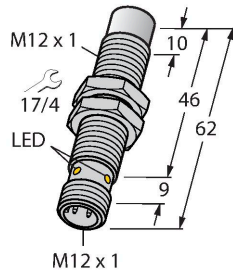


NI10U-EM12EWD-VP6X-H1141

Capteur inductif – pour l'industrie agro-alimentaire



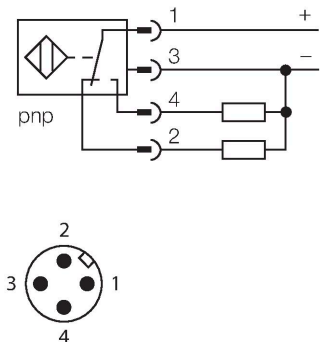
Caractéristiques

- tube fileté, M12 x 1
- acier inoxydable, 1.4404
- Capuchon frontal en polymère à cristaux liquides
- Facteur 1 pour tous les métaux
- Insensible aux champs magnétiques
- Pour des températures de -40 °C jusqu'à +100 °C
- Mode de protection IP69K élevé pour des conditions d'environnement extrêmes
- Double étanchéité spéciale
- Protection contre tous les détergents acides et alcalins usuels
- Plaque signalétique bien lisible grâce à la gravure à laser
- DC, 4 fils, 10...30 VDC
- contact inverseur, sortie PNP
- connecteur, M12 x 1

Données techniques

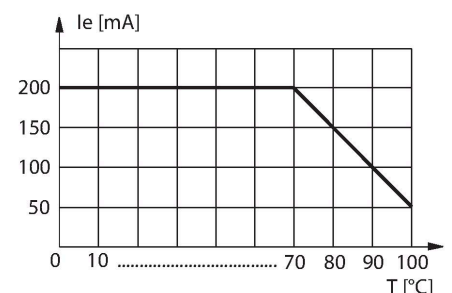
| | |
|--|--|
| Type | NI10U-EM12EWD-VP6X-H1141 |
| N° d'identification | 100000634 |
| Caractéristiques générales | |
| Portée nominale | 10 mm |
| Condition de montage | non-blindé |
| Portée assurée | $\leq (0,81 \times S_n)$ mm |
| Reproductibilité | $\leq 2 \%$ de la valeur finale |
| Dérive en température | $\leq \pm 10 \%$ $\leq \pm 20 \%$, $\leq -25 \text{ °C}$, $\geq +70 \text{ °C}$ |
| Hystérésis | 3...15 % |
| Données électriques | |
| Tension de service | 10...30 VDC |
| Taux d'ondulation | $\leq 10 \%$ U_{ss} |
| Courant de service nominal DC | ≤ 200 mA |
| Consommation propre à vide | 25 mA |
| Courant résiduel | ≤ 0.1 mA |
| Tension d'essai d'isolement | ≤ 0.5 kV |
| Protection contre les courts-circuits | oui / contrôle cyclique |
| Tension de déchet I_e | ≤ 1.8 V |
| Protection contre les ruptures de câble/inversions de polarité | oui / entièrement |
| Fonction de sortie | 4 fils, Contact inverseur, PNP |
| Résistance au champ continu | 300 mT |
| Résistance au champ alternatif | 300 mT _{ss} |
| Classe de protection | □ |
| Fréquence de commutation | 1 kHz |

Schéma de raccordement



Principe de fonctionnement

Les détecteurs inductifs pour l'industrie agro-alimentaire sont absolument étanches et résistants aux produits de nettoyage et de désinfection. Les détecteurs aprox+ dépassent fortement les exigences des modes de protection IP68 et IP69K. Ces appareils robustes sont protégés sûrement et logés dans un boîtier en acier inoxydable avec capuchon frontal LCP.

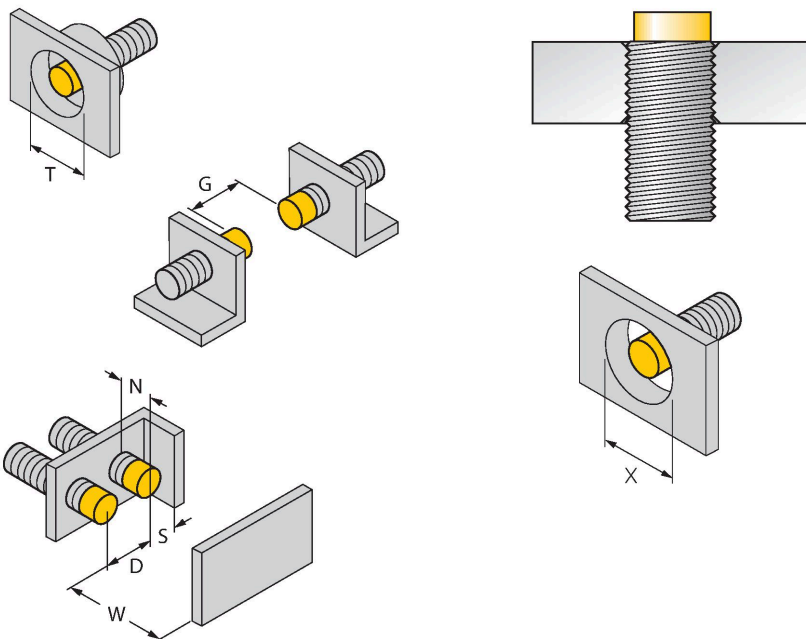


Données techniques

| Données mécaniques | |
|--|---|
| Format | tube fileté, M12 x 1 |
| Dimensions | 62 mm |
| Matériau de boîtier | acier inoxydable, 1.4404 (AISI 316L) |
| Matériau face active | plastique, LCP |
| Boîtier de connexion | plastique, PP |
| Pression admissible sur capuchon frontal | ≤ 20 bar |
| Couple de serrage max. de l'écrou de boîtier | 10 Nm |
| Raccordement électrique | Connecteur, M12 x 1 |
| Conditions ambiantes | |
| Température ambiante | -40...+100 °C |
| Résistance aux vibrations | 55 Hz (1 mm) |
| Résistance aux chocs | 30 g (11 ms) |
| Mode de protection | IP68 IP69K |
| MTTF | 874 Années suivant SN 29500 (Ed. 99) 40 °C |
| Indication de l'état de commutation | LED, Jaune |

Manuel de montage

Instructions de montage / Description



| | |
|------------------------------|---------|
| Distance D | 48 mm |
| Distance W | 3 x Sn |
| Distance T | 3 x B |
| Distance S | 1,5 x B |
| Distance G | 6 x Sn |
| Distance N | 2 x Sn |
| Diamètre de la face active B | Ø 12 mm |

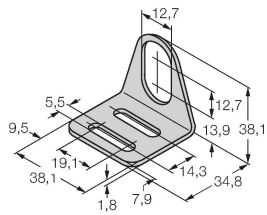
Tous les détecteurs cylindriques non noyables uprox+ permettent un montage jusqu'au bord du tube. Un fonctionnement fiable est ainsi assuré avec une réduction maximale de la portée de 20 %.

En cas de montage dans un diaphragme à trou une distance de X = 50 mm est à respecter.

Accessoires

MW-12

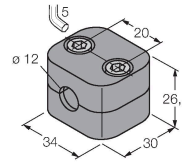
6945003



Équerre de fixation pour détecteurs à tube fileté ; matériau : acier inoxydable A2 1.4301 (AISI 304)

BSS-12

6901321



Bride de fixation pour détecteurs à tube fileté et lisse ; matériau : polypropylène

Accessoires

| Dimensions | Type | N° d'identification | |
|------------|--------------|---------------------|--|
| | RKH4.4-2/TFE | 6934473 | Câble de raccordement, connecteur femelle M12, droit, 4 broches, écrou de montage en acier, longueur de câble : 2 m, matériau de la gaine : PVC, gris ; plage de température : -25...+80 °C |
| | RKH4.4-2/TFG | 6933086 | Câble de raccordement, connecteur femelle M12, droit, 4 broches, écrou de montage en acier, longueur de câble : 2 m, matériau de la gaine : TPE, gris ; plage de température : -40...+105 °C |