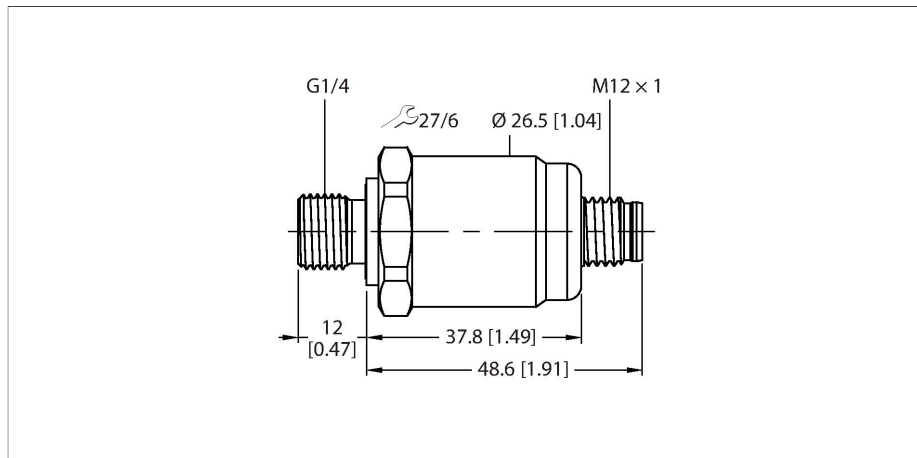


# PT0.25R-1504-IX-H1143/D840

## Transmetteur de pression – avec sortie de courant (2 fils)



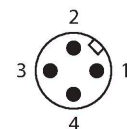
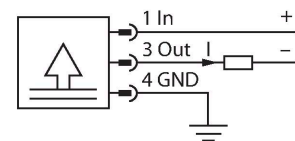
### Données techniques

Type	PT0.25R-1504-IX-H1143/D840
N° d'identification	100021806
Type de pression	Pression relative
Plage de pression	0...0.25 bar
	0...3.63 psi
	0...0.025 MPa
Surpression admissible	≤ 2 bar
Sous-pression admissible	-0.3 bar
Pression d'éclatement	≥ 2 bar
Temps de réponse	< 150 ms
État d'alignement	Vertical, raccord de pression en dessous
Erreur de position verticalement, raccord de pression en haut	+ 0.2 mbar
Erreur de position horizontalement	+ 0.1 mbar
Stabilité à long terme	0.25 % FS, suivant CEI EN 60770-1
<b>Alimentation</b>	
Tension de service $U_b$	10...30 VDC
courant absorbé	≤ 23 mA
Protection contre les courts-circuits/inversions de polarité	oui / oui
Mode de protection	IP67
Classe de protection	III
Tension d'isolement	500 VDC
<b>Sorties</b>	
Sortie 1	Sortie analogique
<b>Sortie analogique</b>	
Sortie de courant	4...20 mA

### Caractéristiques

- capteur céramique
- précision de mesure très élevée
- construction compacte et robuste
- comportement de température excellent
- plage de pression 0 ... 250 mbar rel.
- 10...30 VDC
- sortie analogique 4...20 mA
- Raccordement de processus G1/4", filetage extérieur (étanchéité arrière) selon DIN EN ISO 1179-2 avec bague d'étanchéité profilée FPM
- Appareil avec connecteur, M12 × 1
- ATEX, IECEx
- Catégorie II 1/2 GD, zone Ex 0

### Schéma de raccordement



### Principe de fonctionnement

Les capteurs de pression de la série PT...-1500 fonctionnent avec une cellule de mesure céramique dans différentes plages de faible pression de maximum -100...600 mbar dans la technique à 2 ou 3 conducteurs. En fonction de la variante de détecteur, le signal transformé est disponible comme sortie

**PRELIMINARY**

analogique (4...20 mA, 0...10 V, 0...5 V, ratiométrique).

Outre les variantes standard, il existe des capteurs spéciaux pour la zone ATEX, entre autres.

Une multitude de raccordements au processus et de connexions électriques offre une grande flexibilité dans les domaines d'application les plus divers.

## Données techniques

Charge	≤ (tension d'alimentation -10)/20 kΩ
Résolution	<± 0.1 % FS
Précision LHR	±0,35 % FS (FS < 100 mbar ±0,7 % FS)
<b>Comportement de température</b>	
Température du milieu	-15...+85 °C
Coefficient de température portée TkS	± 0.07 % FS/10 K
<b>Conditions ambiantes</b>	
Température ambiante	-25...+85 °C
Température de stockage	-40...+85 °C
Résistance aux vibrations	20 g, 15...2 000 Hz, 15...25 Hz avec une amplitude de ± 15 mm, 1 octave/minute dans les 3 directions, 50 charges permanentes, suivant CEI 68-2-6
Résistance aux chocs	50 g, 6 ms, courbe demi-sinusoïdal, dans les 6 directions, chute libre de 1 m sur béton (6x) suivant IEC 68-2-27
<b>Données mécaniques</b>	
Matériau de boîtier	acier inoxydable/plastique, 1.4404 (AISI 316L) / polyarylamide 50 % GF UL 94 V-0
Matériau raccordement de pression	acier inoxydable 1.4404 (AISI 316L)
Matériau capteur de pression	Céramique Al <sub>2</sub> O <sub>3</sub>
Matériau joint d'étanchéité	FPM
Raccord de processus	Filetage extérieur G1/4" (étanchéité arrière) selon DIN EN ISO 1179-2 avec bague d'étanchéité profilée FPM
Clé raccordement de la pression/écrou de serrage	27
Raccordement électrique	Connecteur, M12 × 1
Couple de serrage max. de l'écrou de boîtier	27 Nm
<b>Conditions de référence suivant CEI 61298-1</b>	
température	15...+25 °C
Pression d'air	800...1060 hPa abs.
humidité de l'air	45 % rel.
Energie auxiliaire	24 VDC
<b>Essais/Certificats</b>	
Homologations	cULus
Numéro d'homologation UL	E302799
Conseil important	Pour les applications Ex, les valeurs indiquées dans les certificats Ex correspondants (ATEX, IECEX, UL etc.) sont prépondérants.
Plage d'application	II 1/2 GD
Mode de protection	gaz Ex ia IIC ; poussières Ex ia IIIC

Données techniques

MTTF	965 Années suivant SN 29500 (Ed. 99) 40 °C
Fait partie de la livraison	Joint profilé spécial en FKM (1 pièce)

Accessoires

Dimensions	Type	N° d'identification	
	RKC4.441T-2/TEB	6628444	Câble de raccordement, connecteur femelle M12, droit, 4 broches, longueur de câble : 2 m, matériau de la gaine : PVC, bleu ; homologation cULus
	RKC4.441T-2/TXB	6631010	Câble de raccordement, connecteur femelle M12, droit, 4 broches, longueur de câble : 2 m, matériau de la gaine : PUR, bleu ; homologation cULus
	WKC4.441T-2/TEB	6628451	Câble de raccordement, connecteur femelle M12, coudé, 4 broches, longueur de câble : 2 m, matériau de la gaine : PVC, bleu ; homologation cULus
	WKC4.441T-2/TXB	6629180	Câble de raccordement, connecteur femelle M12, coudé, 4 broches, longueur de câble : 2 m, matériau de la gaine : PUR, bleu ; homologation cULus

## Mode d'emploi

### Utilisation conforme

Cet appareil remplit la directive 94/9/CE et peut être utilisé dans la zone explosible conformément aux normes EN50014, EN50020 et EN50284. Veuillez respecter les directives et les réglementations nationales pour un fonctionnement correct.

### Utilisation dans des zones explosives suivant classification

Les détecteurs ne doivent être utilisés que dans une zone gazeuse ou poussiéreuse.

### Marquage (voir appareil ou fiche technique)

II 1/2 GD Ex ia IIC T4 Ga/Gb et Ex ia IIIC T120 °C Da/Db suivant EN60079-0:12+A11:2013

### Température ambiante admissible à l'endroit d'application

-25...+85 °C

### Installation / Mise en service

Les appareils ne peuvent être installés, raccordés et mis en service que par du personnel qualifié. Le personnel qualifié doit être au courant des modes de protection, des prescriptions et des réglementations par rapport au matériel électrique dans la zone Ex. Veuillez contrôler si la classification et le marquage sur l'appareil sont adaptés à cette application.

Cet appareil ne peut être raccordé qu'aux circuits de courant Exi certifiés suivant EN 60079-0 et EN 60079-11. Les valeurs électriques maximales admissibles doivent être respectées. Après son raccordement à d'autres circuits de courant, le détecteur ne peut plus être utilisé dans les installations Exi. En cas d'interconnexion de matériels électriques la "preuve de la sécurité intrinsèque" doit être remplie (EN60079-14).

### Instructions d'installation et de montage

Évitez les charges statiques d'appareils plastiques et de câbles. Nettoyez l'appareil uniquement par un chiffon humide. Ne montez pas l'appareil dans le courant de poussières et évitez les sédiments de poussières sur les appareils. Lorsque les appareils et les câbles peuvent être endommagés mécaniquement, ceux-ci doivent être protégés adéquatement. En outre, ils doivent être blindés contre les champs électromagnétiques forts. Veuillez consulter le marquage de l'appareil ou la fiche technique pour plus d'informations sur l'affectation des broches et les paramètres électriques. Pour éviter des contaminations, veuillez enlever les bouchons d'obturation éventuels des presse-étoupe PG ou des connecteurs justement avant d'insérer les câbles ou de dévisser les cosses de câble.

### Conditions particulières pour le fonctionnement sûr

L'appareil doit être protégé de tout endommagement mécanique.

### Entretien/maintenance

Les réparations ne sont pas autorisées. L'homologation expire dès que l'appareil a été réparé ou adapté par une personne autre que le producteur. Les données les plus importantes du certificat de producteur sont énumérées.