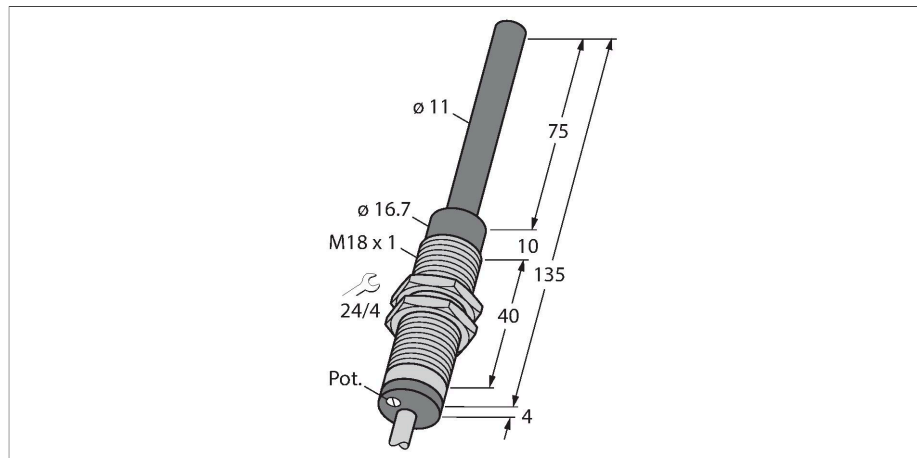


WI70-M18-LIU5

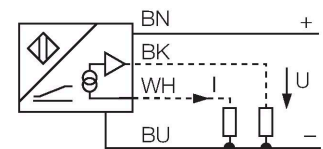
Capteur inductif – avec sortie analogique



Caractéristiques

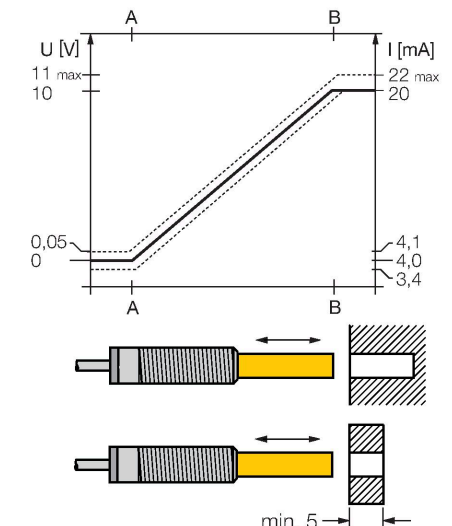
- tube fileté, M18 x 1
- laiton chromé
- commande par bague court-circuitée, trou borgne ou similaire
- 4 fils, 15...30 VDC
- sortie analogique
- 0...10 V et 4...20 mA
- raccordement par câble

Schéma de raccordement



Principe de fonctionnement

Les détecteurs de positionnement inductifs linéaires de la série WI de Turck permettent d'effectuer des applications de réglage simples. Ils sont commandés au choix avec un anneau métallique non ferreux ou un trou borgne et fournissent un signal de sortie analogique, proportionnel à la distance.



Données techniques

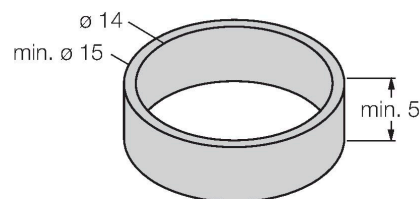
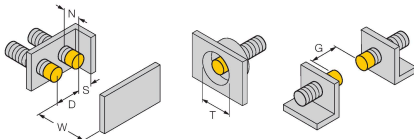
Type	WI70-M18-LIU5
N° d'identification	1536600
Caractéristiques générales	
Plage de mesure	0...70 mm
Condition de montage	non-blindé
Portée assurée	$\leq (0,81 \times S_n)$ mm
Reproductibilité	$\leq 1 \%$ de la plage de mesure A – B
	0,5 %, après temps d'échauffement de 0,5 h
Erreur de linéarité	$\leq 3 \%$
Dérive en température	$\leq \pm 0.06 \%/K$
Données électriques	
Tension de service	15...30 VDC
Taux d'ondulation	$\leq 10 \%$ U_{ss}
Consommation propre à vide	8 mA
Tension d'essai d'isolement	≤ 0.5 kV
Protection contre les courts-circuits	oui
Protection contre les ruptures de câble/inversions de polarité	non / entièrement
Fonction de sortie	4 fils, sortie analogique
Sortie de tension	0...10 V
Sortie de courant	4...20 mA
Résistance de charge de la sortie de tension	≥ 4.7 k Ω
Résistance de charge sortie de courant	≤ 0.4 k Ω
Fréquence de mesure	40 Hz
Données mécaniques	
Format	tube fileté, M18 x 1

Données techniques

Dimensions	139 mm
Longueur de sonde	75 mm
Matériau de boîtier	métal, CuZn, chromé
Matériau face active	plastique, PVC rigide, noir
Capuchon arrière	plastique, PUR, noir
Couple de serrage max. de l'écrou de boîtier	25 Nm
Raccordement électrique	Câble
qualité de câble	Ø 5.2 mm, Gris, LifYY, PVC, 2 m
Section de conducteur	4x 0.34 mm ²
Conditions ambiantes	
Température ambiante	-25...+70 °C
Résistance aux vibrations	55 Hz (1 mm)
Résistance aux chocs	30 g (11 ms)
Mode de protection	IP67
MTTF	751 Années suivant SN 29500 (Ed. 99) 40 °C
Fait partie de la livraison	anneau en laiton

Manuel de montage

Instructions de montage / Description



Distance D	72 mm
Distance W	2 x B
Distance T	5 x B
Distance S	1 x B
Distance G	3 x B
Distance N	85 mm
Diamètre de la face active B	Ø 18 mm

utiliser uniquement des métaux NF pour anneau ou trou borgne

le diamètre du trou de commande dépend de son épaisseur de paroi et du matériel

Uniquement par l'anneau NF livré il est possible de respecter les valeurs indiquées dans la fiche technique

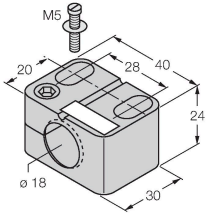
En cas de non respect et d'utilisation d'un trou borgne la plage de mesure peut se réduire

Accessoires

BST-18B

6947214

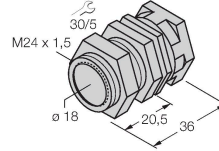
Bride de fixation pour détecteurs à tube fileté, avec butée fixe ; matériau : PA6



QM-18

6945102

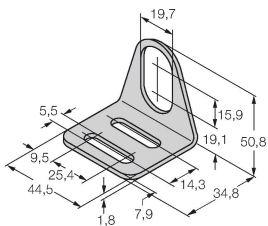
bride de fixation pour montage rapide avec butée fixe; matériau: Laiton chromé. Filetage externe M24 x 1,5. Conseil: La distance de commutation des capteurs de proximité peut être modifiée par l'utilisation de brides de fixation pour montage rapide.



MW-18

6945004

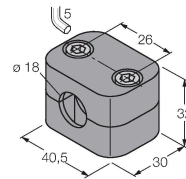
Équerre de fixation pour détecteurs à tube fileté ; matériau : acier inoxydable A2 1.4301 (AISI 304)



BSS-18

6901320

Bride de fixation pour détecteurs à tube fileté et lisse ; matériau : polypropylène



Accessoires

Dimensions

Type

N° d'identification

IM43-13-SR

7540041

Générateur de seuil; monocanal; entrée 0/4...20mA ou 0/2...10V; alimentation d'un transmetteur/détecteur 2 fils ou 3 fils; réglage de la valeur limite par bouton Teach; trois sorties par relais avec chacun un contact N.O.; blocs de bornes débrochables; largeur de 27 mm; tension de service universelle 20...250VUC; pour plus de générateurs de seuil voir catalogue Technique d'Interfaçage

