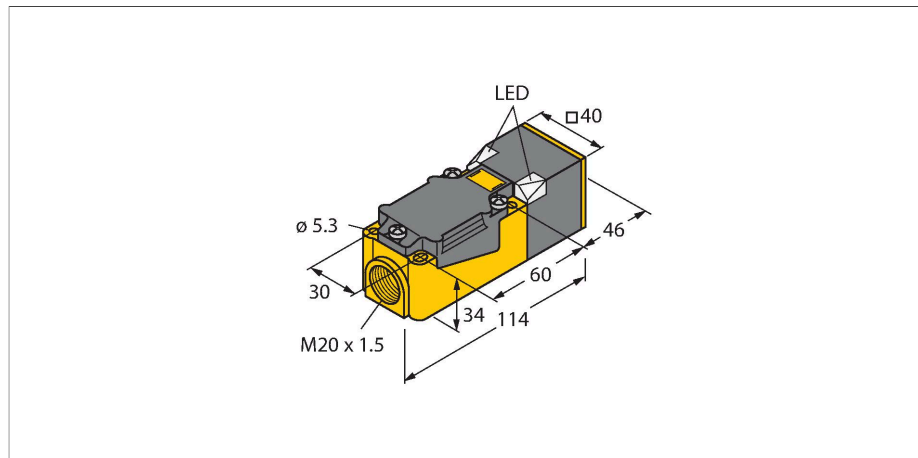


# NI20-CP40-VP4X2

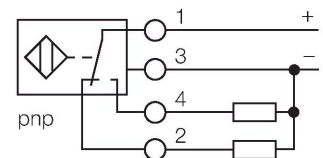
## Capteur inductif



### Caractéristiques

- rectangulaire, hauteur 40 mm
- face active peut être positionnée en 9 directions
- plastique, PBT-GF30-V0
- LED angulaires à pouvoir d'éclairage fort
- vue optimale de l'indication de la tension de service et de l'état de commutation à chaque situation de montage
- DC, 4 fils, 10...65 VDC
- contact inverseur, sortie PNP
- boîte à bornes

### Schéma de raccordement



### Principe de fonctionnement

Les détecteurs inductifs permettent de détecter des objets métalliques sans contact physique et sans usure. A cet effet, ils utilisent un champ électro-magnétique alternatif à haute fréquence qui entre en interaction avec l'objet à détecter. Pour les détecteurs inductifs, ce champ est généré par un circuit résonnant LC avec un noyau en ferrite.

### Données techniques

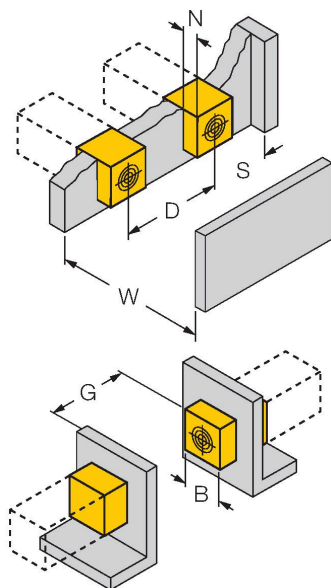
Type	NI20-CP40-VP4X2
N° d'identification	15691
<b>Caractéristiques générales</b>	
Portée nominale	20 mm
Condition de montage	non-blindé
Portée assurée	$\leq (0,81 \times S_n)$ mm
Facteurs de correction	A37 = 1; Al = 0,3; acier inoxydable = 0,7; Ms = 0,4
Reproductibilité	$\leq 2$ % de la valeur finale
Dérive en température	$\leq \pm 10$ %
Hystérésis	3...15 %
<b>Données électriques</b>	
Tension de service	10...65 VDC
Taux d'ondulation	$\leq 10$ % $U_{ss}$
Courant de service nominal DC	$\leq 200$ mA
Consommation propre à vide	15 mA
Courant résiduel	$\leq 0.1$ mA
Tension d'essai d'isolement	$\leq 0.5$ kV
Protection contre les courts-circuits	oui / contrôle cyclique
Tension de déchet $I_e$	$\leq 1.8$ V
Protection contre les ruptures de câble/inversions de polarité	oui / entièrement
Fonction de sortie	4 fils, Contact inverseur, PNP
Fréquence de commutation	0.15 kHz
<b>Données mécaniques</b>	
Format	Rectangulaire, CP40
Dimensions	114 x 40 x 40 mm
Matériau de boîtier	Plastique, PBT-GF30-V0, noir

## Données techniques

Matériau face active	plastique, PBT-GF30-V0, jaune
Raccordement électrique	Boîte à bornes
Section raccordable	≤ 2.5 mm <sup>2</sup>
<b>Conditions ambiantes</b>	
Température ambiante	-25...+70 °C
Résistance aux vibrations	55 Hz (1 mm)
Résistance aux chocs	30 g (11 ms)
Mode de protection	IP67
MTTF	2283 Années suivant SN 29500 (Ed. 99) 40 °C
Indication de la tension de service	2 x LED, vert
Indication de l'état de commutation	2 x LED , Jaune

## Manuel de montage

### Instructions de montage / Description



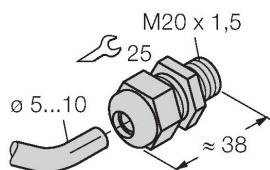
Distance D	3 x B
Distance W	3 x Sn
Distance S	1.5 x B
Distance G	6 x Sn
Distance N	0,5 x B
Largeur de la face active B	40 mm

## Accessoires

STRM M20X1.5 SCHWARZ

6965902

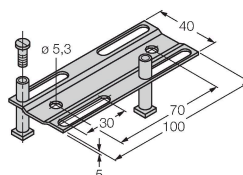
Presse-étoupe M20 x 1,5



JS025/037

69429

rail de réglage pour format rectangulaire CK40 / CP40; matériau: VA 1.4301



BSS-CP40

6901318

Bride de fixation pour format  
rectangulaire 40 x 40 mm ; matériau :  
polypropylène

