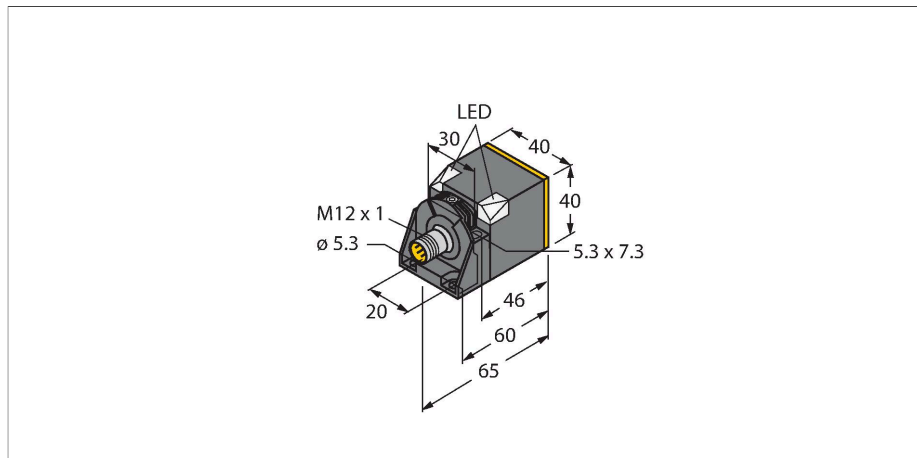


# NI35U-CK40-AP6X2-H1141

## Capteur inductif – portée élevée



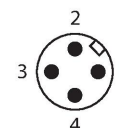
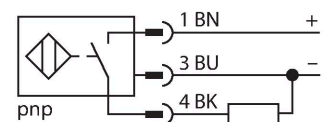
### Données techniques

Type	NI35U-CK40-AP6X2-H1141
N° d'identification	1625800
<b>Caractéristiques générales</b>	
Portée nominale	35 mm
Situation de montage	non-blindé, blindage partiel possible
Portée assurée	$\leq (0,81 \times S_n)$ mm
Reproductibilité	$\leq 2 \%$ de la valeur finale
Dérive en température	$\leq \pm 10 \%$ $\leq \pm 20 \%$ , $\leq -25 \text{ °C}$ v $\geq +70 \text{ °C}$
Hystérésis	3...15 %
<b>Données électriques</b>	
Tension de service $U_B$	10...30 VDC
Ondulation $U_{ss}$	$\leq 10 \%$ $U_{Bmax}$
Courant de service nominal CC $I_a$	$\leq 200$ mA
Consommation propre à vide	$\leq 15$ mA
Courant résiduel	$\leq 0.1$ mA
Tension d'essai d'isolement	0.5 kV
Protection contre les courts-circuits	oui/contrôle cyclique
Tension de déchet $I_a$	$\leq 1.8$ V
Protection contre les ruptures de câble/inversions de polarité	oui/entièrement
Fonction de sortie	3 fils, contact N.O., PNP
Résistance au champ continu	300 mT
Résistance au champ alternatif	300 mT <sub>ss</sub>
Classe de protection	□
Fréquence de commutation	0.25 kHz

### Caractéristiques

- rectangulaire, hauteur 40 mm
- face active peut être positionnée en 5 directions
- plastique, PBT-GF30-V0
- LED angulaires à pouvoir d'éclairage fort
- vue optimale sur l'indication de la tension de service et de l'état de commutation à chaque situation de montage
- Facteur 1 pour tous les métaux
- distance de commutation élevée
- mode de protection IP68
- Insensible aux champs magnétiques
- Plage de température étendue
- Fréquence de commutation élevée
- protection intégrée contre la pré-influence
- DC, 3 fils, 10...30 VDC
- N.O., sortie PNP
- connecteur, M12 x 1

### Schéma de raccordement



### Principe de fonctionnement

Les détecteurs inductifs détectent les objets métalliques sans contact et sans usure. Les détecteurs uprox facteur 1 présentent des avantages considérables grâce à leur

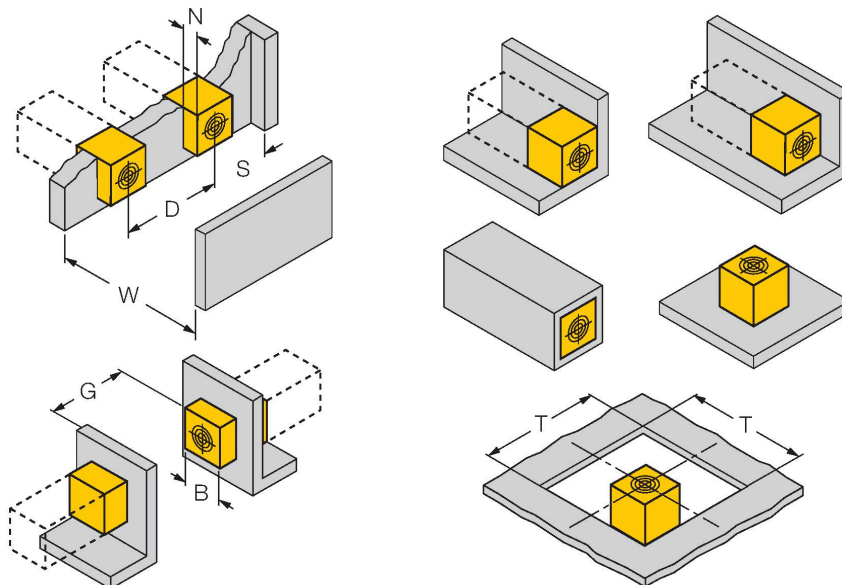
## Données techniques

système à plusieurs bobines sans ferrite breveté. Ils détectent tous les métaux dans la même portée, sont insensibles aux champs magnétiques et disposent de portées élevées.

Données mécaniques	
Format	Rectangulaire, CK40
Dimensions	65 x 40 x 40 mm
	face active peut être positionnée en 5 directions
Matériau de boîtier	Plastique, PBT-GF20-V0, noir
Matériau face active	plastique, PA12-GF30, jaune
Raccordement électrique	Connecteur, M12 x 1
Conditions ambiantes	
Température ambiante	-30...+85 °C
Résistance aux vibrations	55 Hz (1 mm)
Résistance aux chocs	30 g (11 ms)
Mode de protection	IP68
MTTF	874 Années suivant SN 29500 (Ed. 99) 40 °C
Indication de la tension de service	2 x LED, vert
Indication de l'état de commutation	2 x LED, Jaune
Fait partie de la livraison	bride de fixation BS4-CK40

## Manuel de montage

### Instructions de montage / Description



Distance D	120 mm
Distance W	105 mm
Distance T	140 mm
Distance S	60 mm
Distance G	210 mm
Distance N	30 mm
Largeur de la face active B	40 mm

montage blindé jusqu'à 3 côtés possible  
montage de 1 côté:  $S_r = 28$  mm  
montage de 2 côtés:  $S_r = 24$  mm  
montage de 3 côtés:  $S_r = 19$  mm

Montage arrière sans réduction de la distance de détection possible.

Montage encastré avec réduction de la distance de détection possible.

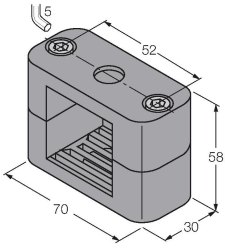
Les valeurs indiquées se rapportent à une tôle d'acier de 1 mm d'épaisseur.

## Accessoires

BSS-CP40

6901318

Bride de fixation pour format rectangulaire 40 x 40 mm ; matériau : polypropylène



## Accessoires

Dimensions	Type	N° d'identification	
	RKC4T-2/TEL	6625010	Câble de raccordement, connecteur femelle M12, droit, 3 broches, longueur de câble : 2 m, matériau de la gaine : PVC, noir ; homologation cULus

