

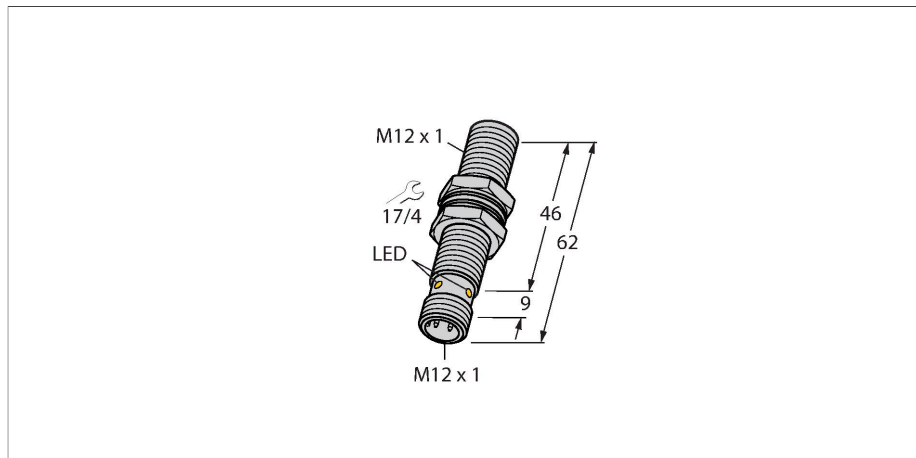
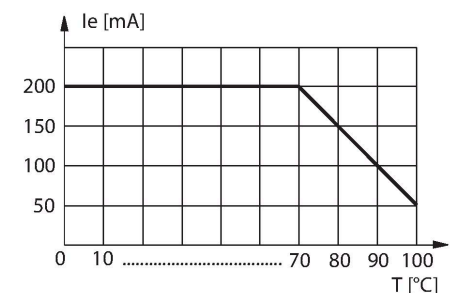
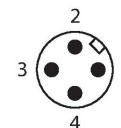
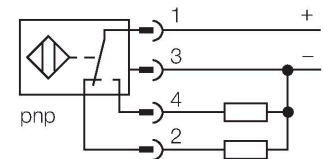
# BI4U-EM12EWD-VP6X-H1141

## Capteur inductif – pour l'industrie agro-alimentaire

### Caractéristiques

- tube fileté, M12 x 1
- acier inoxydable, 1.4404
- Capuchon frontal en polymère à cristaux liquides
- Facteur 1 pour tous les métaux
- Insensible aux champs magnétiques
- Pour des températures de -40 °C jusqu'à +100 °C
- Mode de protection IP69K élevé pour des conditions d'environnement extrêmes
- Double étanchéité spéciale
- Protection contre tous les détergents acides et alcalins usuels
- Plaque signalétique bien lisible grâce à la gravure à laser
- DC, 4 fils, 10...30 VDC
- contact inverseur, sortie PNP
- connecteur, M12 x 1

### Schéma de raccordement



### Données techniques

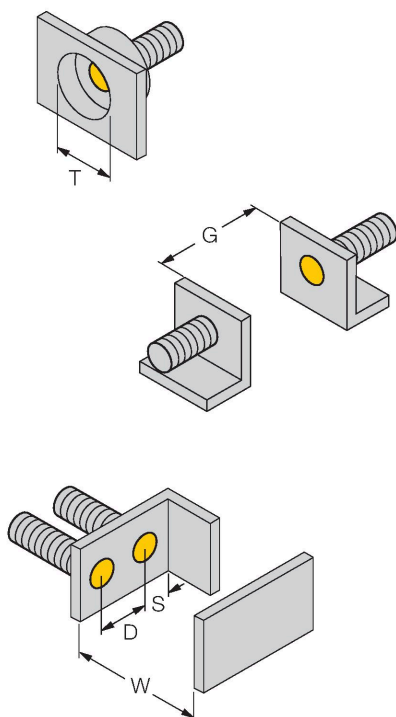
Type	BI4U-EM12EWD-VP6X-H1141
N° d'identification	1635012
<b>Caractéristiques générales</b>	
Portée nominale	4 mm
Condition de montage	blindé
Portée assurée	≤ (0,81 × S <sub>n</sub> ) mm
Reproductibilité	≤ 2 % de la valeur finale
Dérive en température	≤ ±10 %
	≤ ± 20 %, ≤ -25 °C , ≥ +70 °C
Hystérésis	3...15 %
<b>Données électriques</b>	
Tension de service	10...30 VDC
Taux d'ondulation	≤ 10 % U <sub>ss</sub>
Courant de service nominal DC	≤ 200 mA
Consommation propre à vide	25 mA
Courant résiduel	≤ 0.1 mA
Tension d'essai d'isolement	≤ 0.5 kV
Protection contre les courts-circuits	oui / contrôle cyclique
Tension de déchet I <sub>o</sub>	≤ 1.8 V
Protection contre les ruptures de câble/inversions de polarité	oui / entièrement
Fonction de sortie	4 fils, Contact inverseur, PNP
Résistance au champ continu	300 mT
Résistance au champ alternatif	300 mT <sub>ss</sub>
Classe de protection	☐
Fréquence de commutation	3 kHz

## Données techniques

Données mécaniques	
Format	tube fileté, M12 x 1
Dimensions	62 mm
Matériau de boîtier	acier inoxydable, 1.4404 (AISI 316L)
Matériau face active	plastique, LCP
Boîtier de connexion	plastique, PP
Pression admissible sur capuchon frontal	≤ 20 bar
Couple de serrage max. de l'écrou de boîtier	10 Nm
Raccordement électrique	Connecteur, M12 x 1
Conditions ambiantes	
Température ambiante	-40...+100 °C
Résistance aux vibrations	55 Hz (1 mm)
Résistance aux chocs	30 g (11 ms)
Mode de protection	IP68 IP69K
MTTF	874 Années suivant SN 29500 (Ed. 99) 40 °C
Indication de l'état de commutation	LED, Jaune

## Manuel de montage

### Instructions de montage / Description



Distance D	24 mm
Distance W	3 x Sn
Distance T	3 x B
Distance S	1,5 x B
Distance G	6 x Sn
Diamètre de la face active B	Ø 12 mm

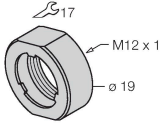
Tous les détecteurs cylindriques noyables uprox+ permettent un montage encastré. Leur fonctionnement est garanti dans le cas d'un montage encastré d'un demi-millimètre.

## Accessoires

PN-M12

6905309

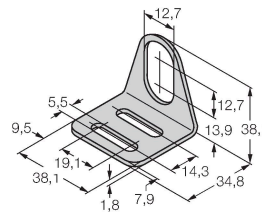
écrou antichoc pour appareils à tube fileté M12x1; matériau: acier inoxydable A2 1.4305 (AISI 303)



MW-12

6945003

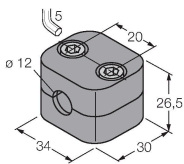
Équerre de fixation pour détecteurs à tube fileté; matériau: acier inoxydable A2 1.4301 (AISI 304)



BSS-12

6901321

Bride de fixation pour détecteurs à tube fileté et lisse; matériau: polypropylène



## Accessoires

Dimensions	Type	N° d'identification	
	RKH4.4-2/TFE	6934473	Câble de raccordement, connecteur femelle M12, droit, 4 broches, écrou de montage en acier, longueur de câble : 2 m, matériau de la gaine : PVC, gris ; plage de température : -25...+80 °C
	RKH4.4-2/TFG	6933086	Câble de raccordement, connecteur femelle M12, droit, 4 broches, écrou de montage en acier, longueur de câble : 2 m, matériau de la gaine : TPE, gris ; plage de température : -40...+105 °C