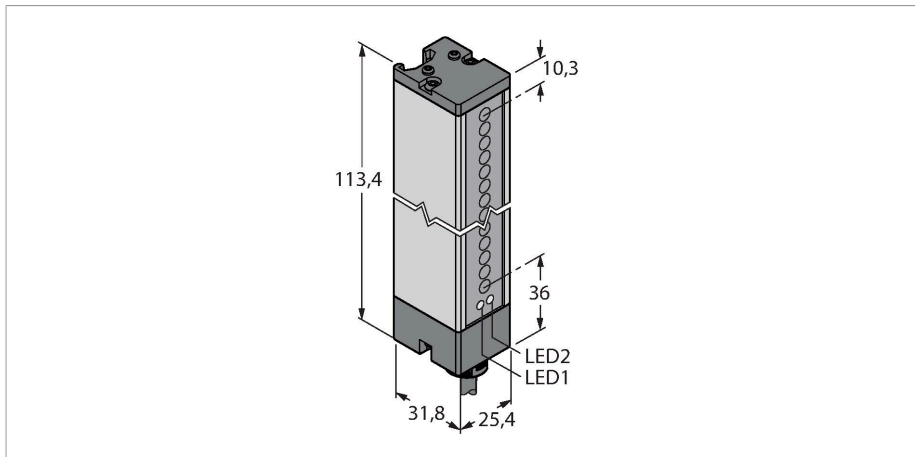


LX3R

Détecteur opto-électronique – détecteur en mode barrière (récepteur)



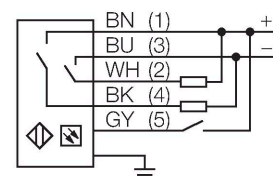
Données techniques

Type	LX3R
N° d'identification	3002664
Données optiques	
Fonction	rideau lumineux
Mode de fonctionnement	récepteur
Résolution optique	9.5 mm
Portée	150...2000 mm
Hauteur zone surveillée	67 mm
Données électriques	
Tension de service	10...30 VDC
Taux d'ondulation	< 10 % V _{crête à crête}
Consommation propre à vide	≤ 100 mA
Protection contre les courts-circuits	oui
protection contre les inversions de polarité	oui
Fonction de sortie	contact N.O., PNP/NPN
Sortie de courant	125 mA
Temps de réponse typique	< 0.8 ms
Données mécaniques	
Format	Rectangulaire, LX
Dimensions	31.8 x 25.4 x 113.4 mm
Matériau de boîtier	métal, AL, gris
Lentille	plastique, Acrylic
Raccordement électrique	Câble, 2 m, PVC
Nombre de conducteurs	5

Caractéristiques

- câble, 2 m, 5 fils
- mode de protection IP65
- hauteur de détection 67 mm
- taille minimale de l'objet 9,5 mm
- Tension de service : 10...30 VDC
- Programmable par raccordement pour portée réduite
- 2 coulisseaux avec vis M5 sont fournis dans la livraison pour montage mural

Schéma de raccordement



Principe de fonctionnement

Pour la surveillance de surfaces plus larges, on utilise des rideaux lumineux composés d'une unité d'émetteur et de récepteur. Des rideaux lumineux de commutation sont disponibles pour une zone surveillée d'une hauteur de 76 mm (LX3..) à 914 mm (LX36..). Les rayons croisés du rideau lumineux LX permettent de détecter de manière fiable des objets de petite taille et/ou de forme irrégulière.

Données techniques

Section conducteur	0.5 mm ²
Température ambiante	-20...+70 °C
Humidité atmosphérique relative	0...90 %
Mode de protection	IP65
Indication de la tension de service	LED, vert
Indication de l'état de commutation	LED, Jaune
Signalisation de défaut	LED, Rouge, clignotant
Essais/Certificats	
MTTF	74 Années suivant SN 29500 (Ed. 99) 40 °C
Homologations	CE, cURus



Accessoires

