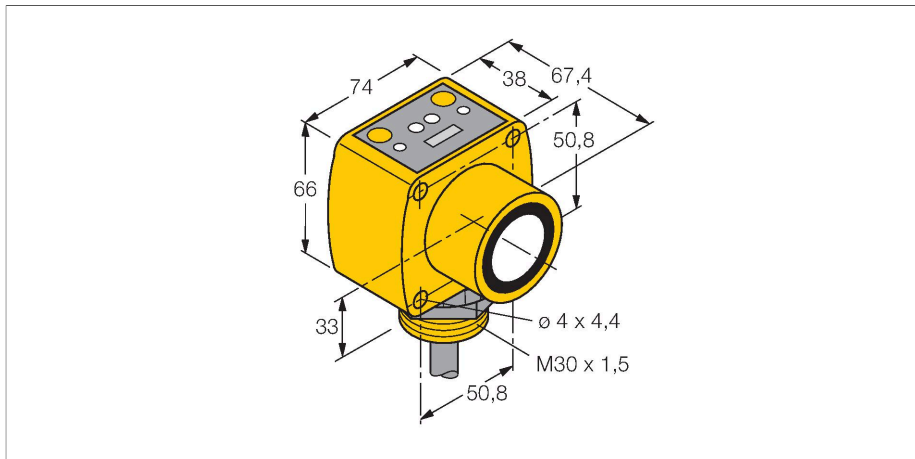


# QT50UDB

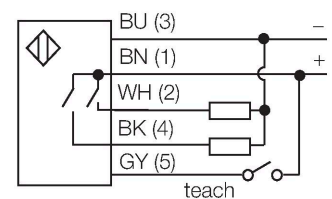
## Détecteur ultrasonique – Détecteur en mode diffus Avec sorties de commutation



### Caractéristiques

- visualisation par LED de l'intensité du signal
- Câble, PVC, 2 m, 5 conducteurs
- compensation de la température réglable par interrupteur DIP
- deux plages de commutation réglables l'une indépendamment de l'autre par Teach-In
- fonction de pompe réglable par interrupteur DIP
- zone morte: 20 cm
- portée: 800 cm

### Schéma de raccordement



### Principe de fonctionnement

Les détecteurs ultrasoniques permettent de détecter sans contact et sans usure, une variété d'objets à l'aide des ondes sonores. Que l'objet soit transparent ou non-transparent, ferreux ou non-ferreux, solide, liquide ou granuleux, ceci ne joue aucun rôle. Des influences de l'environnement comme le brouillard de fines gouttelettes, la poussière ou la pluie n'influencent pas son fonctionnement.

### Données techniques

Type	QT50UDB
N° d'identification	3002722
<b>Données ultrasoniques</b>	
Fonction	()
Portée	200...8000 mm
Fréquence ultrasonique	75 kHz
Reproductibilité	≤ ± 1 mm
Dérive en température	≤ 0.02 % de la valeur finale / K
Longueur élément de commande nominal	500 mm
<b>Données électriques</b>	
Tension de service	10...30 VDC
Temps de réponse typique	< 100 ms
Retard à la disponibilité	≤ 1500 ms
Fonction de sortie	2 × contact N.O., PNP
Fréquence de commutation	≤ 5 Hz
Hystérésis	≤ 5 mm
Protection contre les courts-circuits	oui
<b>Données mécaniques</b>	
Format	Rectangulaire, QT50U
Direction du faisceau	Droit
Dimensions	67.4 x 74 x 84.2 mm
Matériau de boîtier	Plastique, PBT
Matériau de convertisseur ultrasonique	plastique, résine époxy et mousse PU
Raccordement électrique	Câble, 2 m, PVC
Température ambiante	-20...+70 °C

## Données techniques

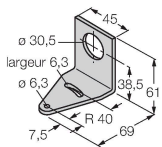
Température de stockage	-40...+90 °C
Humidité atmosphérique relative	100 %
Mode de protection	IP67
Indication de la tension de service	LED, vert
Indication de l'état de commutation	LED, Jaune
Object detected	LED, rouge
<b>Essais/Certificats</b>	
MTTF	131 Années suivant SN 29500 (Ed. 99) 40 °C
Homologations	CE

## Accessoires

SMB30A

3032723

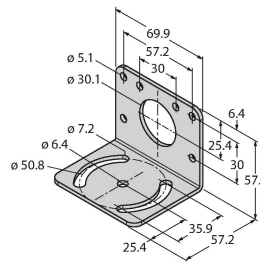
équerre de montage, coudée, acier inoxydable, pour les détecteurs à filetage 30mm



SMB30MM

3027162

bride de fixation, à angle droit, acier inoxydable, pour les détecteurs avec filetage 30 mm, trous de forage larges pour un alignement précis



SMB30SC

3052521

bride de fixation, noir PBT, pour les détecteurs à filetage 30 mm, orientable

