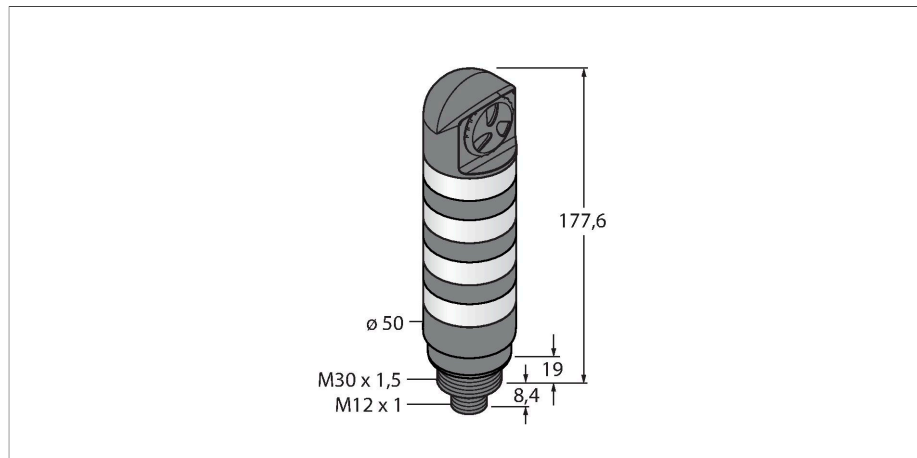


TL50BLBGYRALSQ

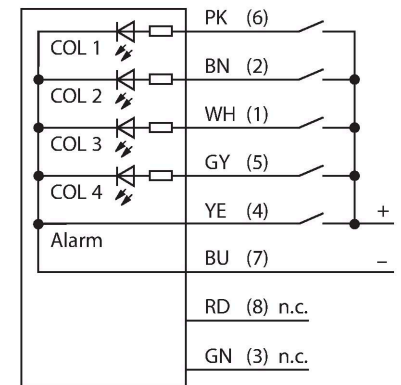
Visualisation par LED – Colonne



Caractéristiques

- boîtier plastique noir
- mode de protection IP67
- protection contre les interférences électromagnétiques et haute fréquence
- couleurs: bleu (COL 1) / vert (COL 2) / jaune (COL 3) / rouge (COL 4)
- tension de service: 12...30 VDC ou 24 VAC à chaque fois 45mA par couleur LED
- Entrées: PNP / NPN
- Alarme sonore: étanche, signal constant, maxi 94 dB

Schéma de raccordement



Données techniques

Type	TL50BLBGYRALSQ
N° d'identification	3019250
Données de signal et d'affichage	
Objectif d'application	Voyant lumineux à LED
Fonction	Colonne
Source de lumière	Bleu Vert Jaune Rouge
Réglable	Non
Caractéristiques couleur 1	Bleu, Allumée en continue, 16 lm
Caractéristiques couleur 2	Vert, Allumée en continue, 52 lm
Caractéristiques couleur 3	Jaune, Allumée en continue, 15 lm
Caractéristiques couleur 4	Rouge, Allumée en continue, 24 lm
Fonction sonore	Tonalité durable, 94 dB
Données électriques	
Tension de service	12...30 VDC
Courant de service nominal DC	≤ 125 mA
Tension de service	21...27 VAC
Courant de service nominal AC	≤ 100 mA
Courant absorbé max. par couleur	125 mA
Consommation de courant max. alarme sonore	35 mA
Type d'entrée	Bipolaire (PNP/NPN)22
Temps de réponse typique	< 1 ms
Données mécaniques	
Montage en cascade possible	Non
Format	tube lisse, TL50BL

Principe de fonctionnement

L'affichage multifonctions TL50 Beacon offre une multiplicité de variantes, ainsi qu'un montage simple dans une conception robuste. Chaque colonne lumineuse, avec jusqu'à quatre éléments LED multicolores, peut être configurée avec ou sans alarme. Plusieurs fonctions d'éclairage sont aussi possibles. Celles-ci sont à reconnaître à l'aide de l'indicatif derrière la couleur dans le code type (sans : permanent ; 1 : rotatif ; 2 : clignotant). Une bonne visualisation de l'état permet des applications tant à l'intérieur qu'à l'extérieur. Le schéma de raccordement indique une configuration de raccordement PNP. Il y a 5 couleurs bleu (B), vert (G), rouge (R), jaune (Y) et blanc (W), indiquant dans la description de type du voyant la séquence de bas en haut. Exemple : TL50GYRQ signifie vert, jaune et rouge de bas en haut.

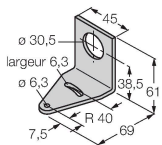
Données techniques

Dimensions	Ø 50 x 204.9 mm
Matériau de boîtier	Plastique, ABS, noir
Matériau de fenêtre	Polycarbonate, clair
Raccordement électrique	Connecteur, M12 × 1, PVC
Nombre de conducteurs	8
Température ambiante	-20...+50 °C
Humidité atmosphérique relative	0...95 %
Mode de protection	IP67
Essais/Certificats	
Homologations	CE, liste UL

Accessoires

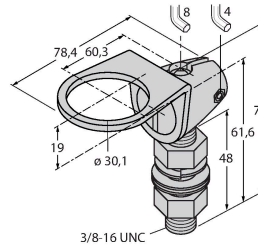
SMB30A 3032723

équerre de montage, coudée, acier inoxydable, pour les détecteurs à filetage 30mm



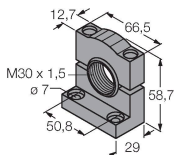
SMB30FA 3074005

Montagewinkel; Werkstoff VA 1.4401



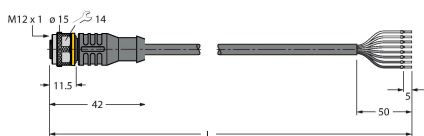
SMB30SC 3052521

bride de fixation, noir PBT, pour les détecteurs à filetage 30 mm, orientable



Accessoires

Dimensions	Type	N° d'identification
	RKC8T-2/TEL	6625130



Câble de raccordement, connecteur femelle M12, droit, 8 broches, longueur de câble : 2 m, matériau de la gaine : PVC, noir ; homologation cULus

Dimensions**Type**

WKC8T-2/TEL

N° d'identification

6625133

Câble de raccordement, connecteur femelle M12, coudé, 8 broches, longueur de câble : 2 m, matériau de la gaine : PVC, noir ; homologation cULus

