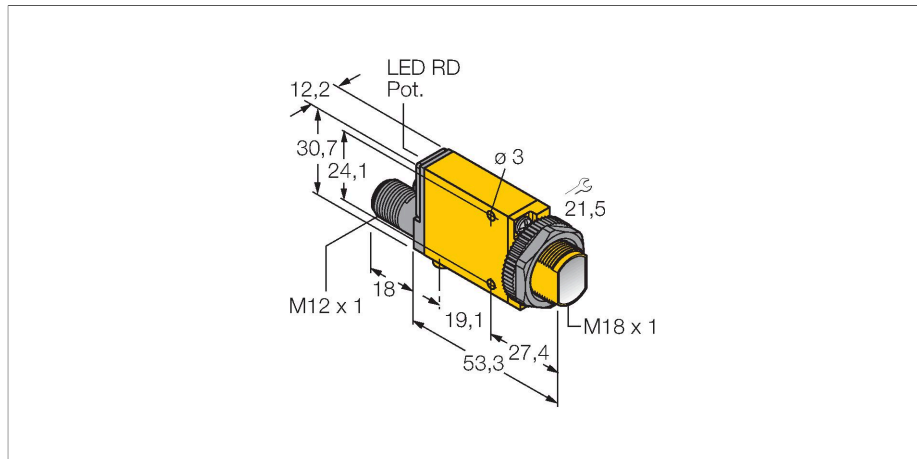


SM31RLQD

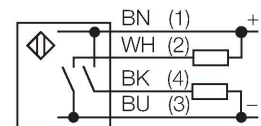
Détecteur opto-électronique – détecteur en mode barrière (récepteur)



Caractéristiques

- connecteur, M12 x 1, 4 pôles
- mode de protection IP67
- sensibilité ajustable par potentiomètre
- indication d'alignement
- tension de service: 10...30 VDC
- sortie de commutation bipolaire
- commutation claire/sombre

Schéma de raccordement



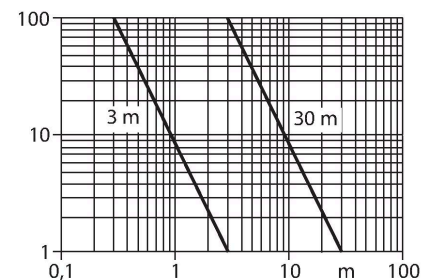
Données techniques

Type	SM31RLQD
N° d'identification	3026951
Données optiques	
Fonction	Barrière unidirectionnelle
Mode de fonctionnement	récepteur
Portée	30000 mm
Données électriques	
Tension de service	10...30 VDC
Taux d'ondulation	< 10 % $V_{crête \ à \ crête}$
Courant de service nominal DC	≤ 150 mA
Consommation propre à vide	≤ 25 mA
Fonction de sortie	contact N.O., PNP/NPN
Fréquence de commutation	≤ 500 Hz
Retard à la disponibilité	≤ 100 ms
Temps de réponse typique	< 1 ms
Seuil de protection court-circuit	> 220 mA
possibilité de réglage	potentiomètre
Données mécaniques	
Format	Rectangulaire à filetage, Mini Beam
Dimensions	Ø 18 x 71.3 x 12.3 x 30.7 mm
Matériau de boîtier	Plastique, Plastique thermoplastique, jaune
Lentille	plastique, Acrylique
Raccordement électrique	Connecteur, M12 x 1, PVC
Nombre de conducteurs	4
Température ambiante	-20...+70 °C

Principe de fonctionnement

Les détecteurs en mode barrière sont constitués d'un émetteur et d'un récepteur. Ils sont montés de telle façon que la lumière de l'émetteur arrive exactement au récepteur. Si un objet interrompt ou affaiblit le rayon lumineux, une commutation sera réalisée. Partout où des objets opaques doivent être détectés, des systèmes barrière sont les détecteurs photoélectriques les plus fiables. Le grand contraste entre l'état clair et sombre, ainsi que les réserves de gain élevées typiques pour ce mode de fonctionnement, permettent un fonctionnement avec de grandes distances et sous des conditions ambiantes difficiles.

Courbe de réserve de gain
Réserve de gain dépend de la portée



Données techniques

Mode de protection	IP67
Caractéristiques particulières	encapsulé
Indication de l'état de commutation	LED, Rouge
Indication réserve de gain	LED, rouge, clignotant
Essais/Certificats	
MTTF	777 Années suivant SN 29500 (Ed. 99) 40 °C
Homologations	CE, cURus, CSA

Accessoires

<p>SMB18A</p>	<p>3033200</p> <p>bride de fixation, coudée, acier inoxydable, pour les détecteurs à filetage de 18 mm</p>	<p>SMB18AFAM10</p>	<p>3012558</p> <p>équerre de montage, matériau VA 1.4401, pour filetage 18 mm, filetage M10 x 1,5</p>
<p>SMB18SF</p>	<p>3052519</p> <p>bride de fixation, noir PBT, pour les détecteurs à filetage 18 mm, orientable</p>	<p>SMB312B</p>	<p>3025519</p> <p>équerre de montage, acier inoxydable, pour le format MINI-BEAM NAMUR</p>
<p>SMB3018SC</p>	<p>3053952</p> <p>équerre de montage, PBT noir, pour filetage 18 mm</p>		