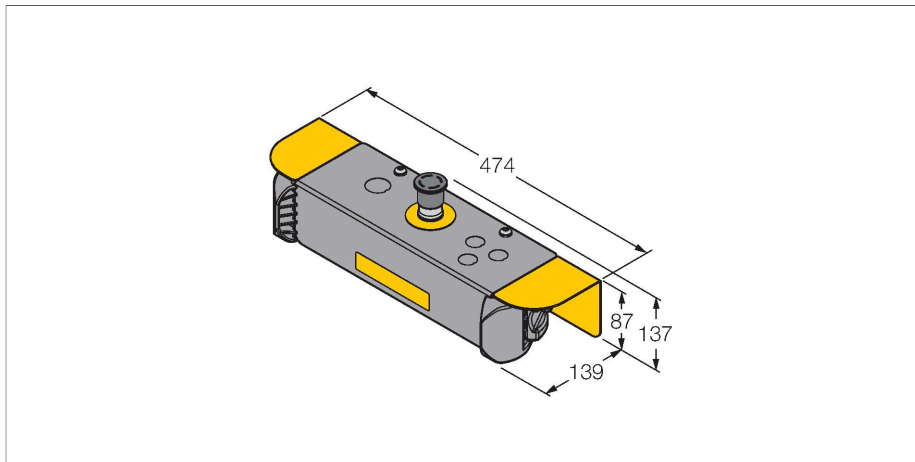


STBVR81-RB2

Détecteur opto-électronique – bouton tactile

Pour la commande bimanuelle



Caractéristiques

- Forme ergonomique
- Partie supérieure du boîtier en polyéthér-imide
- tension de service: 20...30 V AC/DC
- sortie relais, 125 VDC / 150 VAC, 1A DC / 0.4 A AC max
- Couvercle de protection prémonté
- catégorie de sécurité 4 suivant EN ISO 13849-1 en cas d'utilisation avec contrôleur correspondant
- SIL 3 suivant IEC 61508 et IEC 62061

Données techniques

Type	STBVR81-RB2
N° d'identification	3029765
Données optiques	
Fonction	Bouton tactile
Source de lumière	IR
Données électriques	
Tension de service	20...30 VDC
Tension de service	20...30 VAC
Fonction de sortie	Contact inverseur, Sortie par relais
Fréquence de commutation	≤ 25 Hz
Données mécaniques	
Format	Rectangulaire, STB
Matériau de boîtier	Plastique, PBT
Mode de protection	IP66
Essais/Certificats	