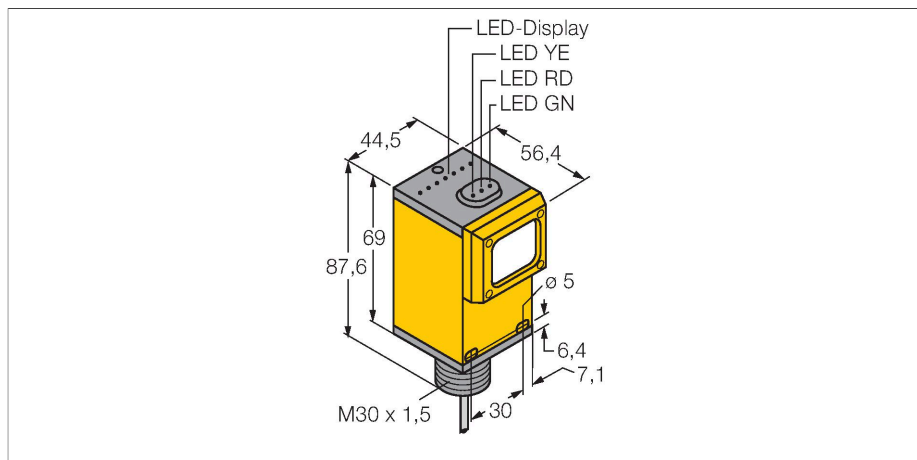


Q45BB6LV

Détecteur photoélectrique – détecteur en mode rétro-réfléctif



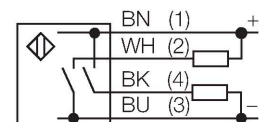
Données techniques

Type	Q45BB6LV
N° d'identification	3036557
Données optiques	
Fonction	Détecteur en mode rétro-réfléctif
Mode de fonctionnement	Non polarisé
réflecteur fait partie de la livraison	Oui
Source de lumière	Rouge
Longueur d'onde	680 nm
Portée	80...9000 mm
Données électriques	
Tension de service	10...30 VDC
Taux d'ondulation	< 10 % V _{crête à crête}
Courant de service nominal DC	≤ 150 mA
Consommation propre à vide	≤ 50 mA
Protection contre les courts-circuits	oui / contrôle cyclique
protection contre les inversions de polarité	oui
Fonction de sortie	contact N.O., PNP/NPN
Fréquence de commutation	0.25 kHz
Fréquence de commutation	≤ 250 Hz
Retard à la disponibilité	≤ 100 ms
Temps de réponse typique	< 2 ms
Seuil de protection court-circuit	> 220 mA
possibilité de réglage	potentiomètre
Données mécaniques	
Format	Rectangulaire, Q45
Dimensions	Ø 30 x 87.6 x 54.6 x 44.5 mm

Caractéristiques

- câble, PVC, 2 m
- mode de protection IP67
- sensibilité ajustable par potentiomètre
- tension de service: 10...30 VDC
- sortie de commutation bipolaire
- commutation sombre ou claire réglable par commutateur sélectif

Schéma de raccordement



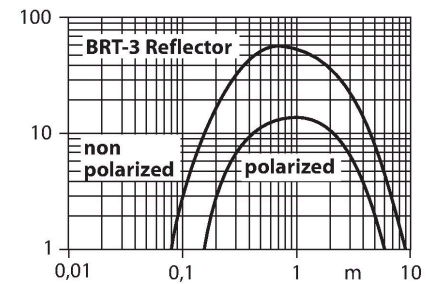
Principe de fonctionnement

Pour les détecteurs en mode rétro-réfléctif, l'émetteur et le récepteur sont logés dans le même boîtier. Le rayon lumineux de l'émetteur est dirigé vers le réflecteur et est renvoyé par celui-ci vers le récepteur. Un objet est détecté, s'il interrompt ce rayon lumineux. Les détecteurs en mode rétro-réfléctif disposent de quelques avantages des systèmes barrière (grand contraste et réserve de gain élevée). En plus, il ne faut installer et raccorder qu'un seul appareil. Une portée plus réduite et des perturbations causées par des objets brillants sont des désavantages des appareils sans filtre de polarisation.

Courbe de réserve de gain
Réserve de gain dépend de la portée

Données techniques

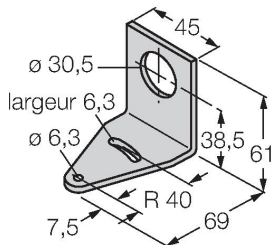
Matériau de boîtier	Plastique, Plastique thermoplastique
Lentille	acrylique, Acrylique
Raccordement électrique	Câble, 2 m, PVC
Nombre de conducteurs	4
Section conducteur	0.34 mm ²
Température ambiante	-40...+70 °C
Mode de protection	IP67
Caractéristiques particulières	maintenir/retarder
Indication de la tension de service	LED, vert
Indication de l'état de commutation	LED, Jaune
Signalisation de défaut	LED, Vert, clignotant
Indication réserve de gain	LED, rouge
Essais/Certificats	
MTTF	67 Années suivant SN 29500 (Ed. 99) 40 °C
Homologations	CE, cURus, CSA



Accessoires

SMB30A

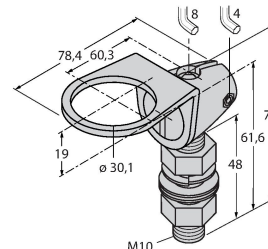
3032723



équerre de montage, coudée, acier inoxydable, pour les détecteurs à filetage 30mm

SMB30FAM10

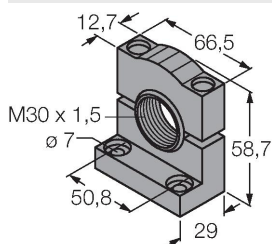
3011185



équerre de montage, acier inoxydable, pour filetage 30 mm, filetage M10 x 1,5

SMB30SC

3052521



bride de fixation, noir PBT, pour les détecteurs à filetage 30 mm, orientable

Accessoires

Dimensions	Type	N° d'identification
------------	------	---------------------

BRT-3

3016164

réflecteur rond, facteur de réflexion 1.0, matériau acrylique, température ambiante -20...+60 °

