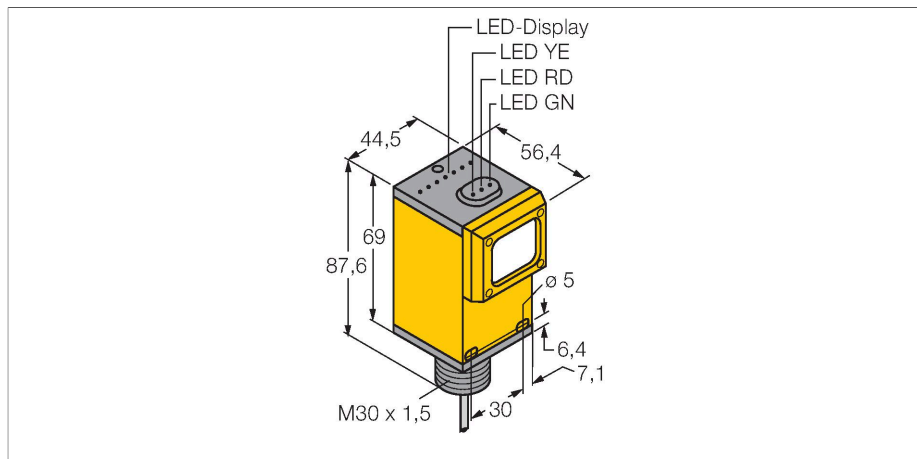


# Q45BW22R

## Détecteur photoélectrique – détecteur en mode barrière (récepteur)



### Données techniques

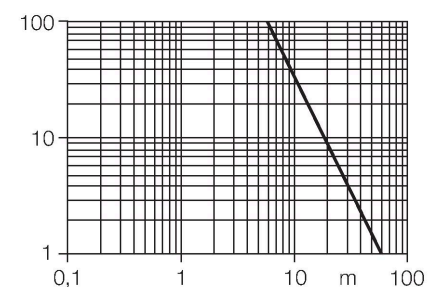
Type	Q45BW22R
N° d'identification	3036842
<b>Données optiques</b>	
Fonction	Barrière unidirectionnelle
Mode de fonctionnement	récepteur
Portée	0...60000 mm
<b>Données électriques</b>	
Tension de service	90...250 VAC
Consommation propre à vide	≤ 50 mA
Fonction de sortie	contact N.O., Sortie par relais
Retard à la disponibilité	≤ 100 ms
Temps de réponse typique	< 2 ms
possibilité de réglage	potentiomètre
<b>Données mécaniques</b>	
Format	Rectangulaire, Q45
Dimensions	Ø 30 x 56.4 x 44.5 x 87.6 mm
Matériau de boîtier	Plastique, Plastique thermoplastique
Lentille	plastique, Acrylic
Raccordement électrique	Câble, 2 m, PVC
Nombre de conducteurs	3
Section conducteur	0.34 mm <sup>2</sup>
Température ambiante	-40...+70 °C
Mode de protection	IP67
Caractéristiques particulières	maintenir/retarder
Indication de la tension de service	LED, vert
Indication de l'état de commutation	LED, Jaune

### Caractéristiques

- câble, PVC, 2 m
- mode de protection IP67
- sensibilité ajustable par potentiomètre
- tension de service: 90...250 VAC
- sortie par relais, contact N.O. (SPST)
- commutation sombre ou claire réglable par commutateur sélectif

### Principe de fonctionnement

Les détecteurs en mode barrière sont constitués d'un émetteur et d'un récepteur. Ils sont montés de telle façon que la lumière de l'émetteur arrive exactement au récepteur. Si un objet interrompt ou affaiblit le rayon lumineux, une commutation sera réalisée. Partout où des objets opaques doivent être détectés, des systèmes barrière sont les détecteurs photoélectriques les plus fiables. Le grand contraste entre l'état clair et sombre, ainsi que les réserves de gain élevées typiques pour ce mode de fonctionnement, permettent un fonctionnement avec de grandes distances et sous des conditions ambiantes difficiles. Courbe de réserve de gain  
Réserve de gain dépend de la portée



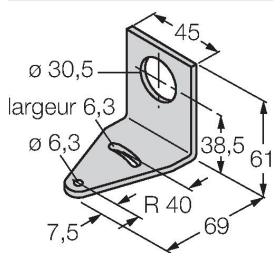
## Données techniques

Signalisation de défaut	LED, Vert
Indication réserve de gain	LED, rouge
<b>Essais/Certificats</b>	
MTTF	67 Années suivant SN 29500 (Ed. 99) 40 °C
Homologations	CE, cURus, CSA

## Accessoires

SMB30A

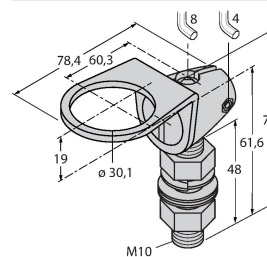
3032723



équerre de montage, coudée, acier inoxydable, pour les détecteurs à filetage 30mm

SMB30FAM10

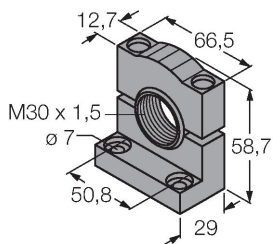
3011185



équerre de montage, acier inoxydable, pour filetage 30 mm, filetage M10 x 1,5

SMB30SC

3052521



bride de fixation, noir PBT, pour les détecteurs à filetage 30 mm, orientable