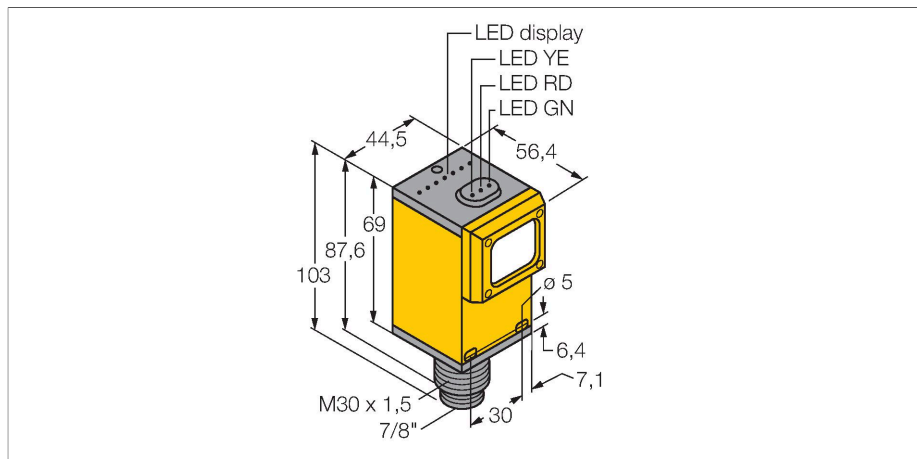


Q452EQ

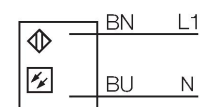
Détecteur opto-électronique – détecteur en mode barrière (émetteur)



Caractéristiques

- connecteur, 7/8"
- mode de protection IP67
- tension de service: 90...250 VAC

Schéma de raccordement



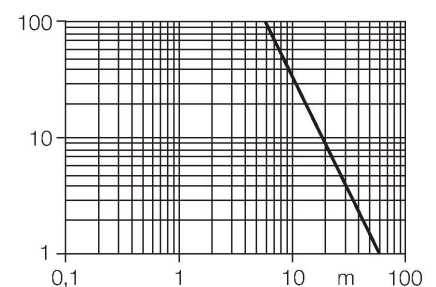
Données techniques

Type	Q452EQ
N° d'identification	3037003
Données optiques	
Fonction	Barrière unidirectionnelle
Mode de fonctionnement	Émetteur
Source de lumière	IR
Longueur d'onde	880 nm
Portée	0...60000 mm
Données électriques	
Tension de service	90...250 VAC
Consommation propre à vide	≤ 50 mA
Retard à la disponibilité	≤ 0 ms
Données mécaniques	
Format	Rectangulaire, Q45
Dimensions	Ø 30 x 56.4 x 44.5 x 101.6 mm
Matériau de boîtier	Plastique, Plastique thermoplastique
Lentille	plastique, Acrylique
Raccordement électrique	Connecteur, 7/8", PVC
Nombre de conducteurs	3
Température ambiante	-40...+70 °C
Mode de protection	IP67
Indication de la tension de service	LED, vert
Indication réserve de gain	LED
Essais/Certificats	
MTTF	67 Années suivant SN 29500 (Ed. 99) 40 °C

Principe de fonctionnement

Les détecteurs en mode barrière sont constitués d'un émetteur et d'un récepteur. Ils sont montés de telle façon que la lumière de l'émetteur arrive exactement au récepteur. Si un objet interrompt ou affaiblit le rayon lumineux, une commutation sera réalisée. Partout où des objets opaques doivent être détectés, des systèmes barrière sont les détecteurs photoélectroniques les plus fiables. Le grand contraste entre l'état clair et sombre, ainsi que les réserves de gain élevées typiques pour ce mode de fonctionnement, permettent un fonctionnement avec de grandes distances et sous des conditions ambiantes difficiles.

Courbe de réserve de gain
Réserve de gain dépend de la portée



Données techniques

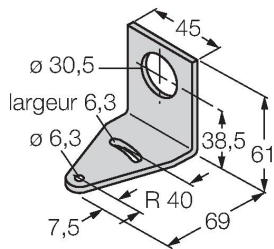
Homologations

CE, cURus, CSA

Accessoires

SMB30A

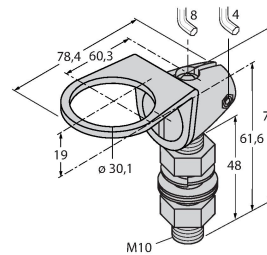
3032723



équerre de montage, coudée, acier inoxydable, pour les détecteurs à filetage 30mm

SMB30FAM10

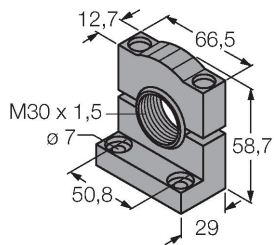
3011185



équerre de montage, acier inoxydable, pour filetage 30 mm, filetage M10 x 1,5

SMB30SC

3052521



bride de fixation, noir PBT, pour les détecteurs à filetage 30 mm, orientable