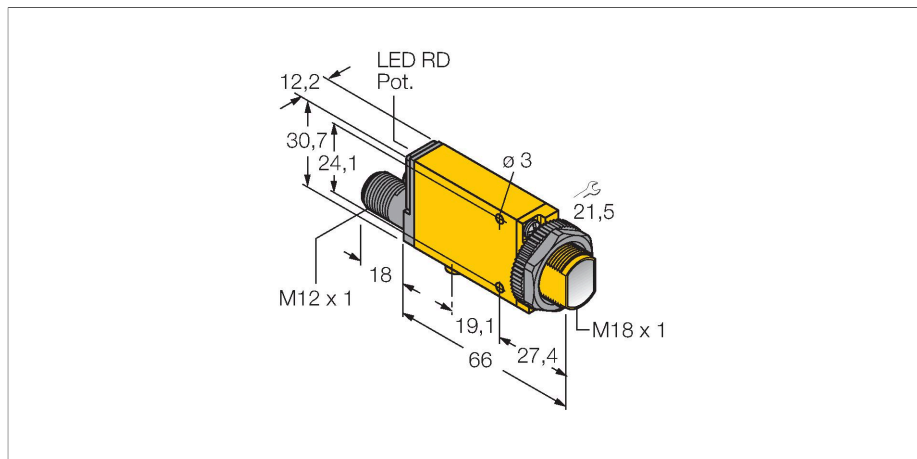


MIAD9LVAGQ

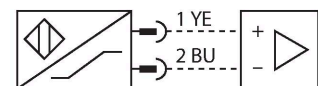
Détecteur opto-électronique – détecteur en mode rétro-réfléctif avec filtre de polarisation



Caractéristiques

- connecteur, M12 x 1, 4 pôles
- mode de protection IP67
- sensibilité ajustable par potentiomètre
- indication d'alignement
- Tension de service : 5...15 VDC (NAMUR)
- Sortie NAMUR selon DIN 19234 (IEC/EN 60947-5-6)
- ATEX catégorie II 1 G, zone Ex 0

Schéma de raccordement



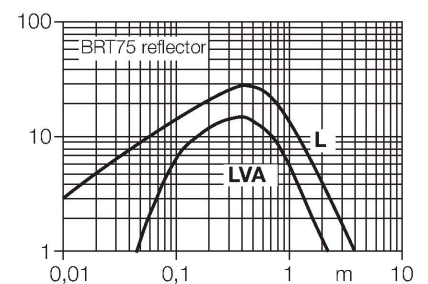
Données techniques

Type	MIAD9LVAGQ
N° d'identification	3037294
Données optiques	
Fonction	Détecteur en mode rétro-réfléctif
Mode de fonctionnement	Polarisé
réflecteur fait partie de la livraison	Non
Source de lumière	Rouge polarisé
Longueur d'onde	650 nm
Portée	50...2000 mm
Données électriques	
Tension de service	5...15 VDC
Tension	nom. 8.2 VDC
Courant absorbé non-influencé	≤ 1.2 mA
Courant absorbé influencé	≥ 2.1 mA
Fonction de sortie	commutation claire, NAMUR
Fréquence de commutation	≤ 100 Hz
Retard à la disponibilité	≤ 0 ms
Temps de réponse typique	< 5 ms
possibilité de réglage	potentiomètre
Données mécaniques	
Format	Rectangulaire à filetage, Mini Beam
Dimensions	Ø 18 x 84 x 12.3 x 30.7 mm
Matériau de boîtier	Plastique, Plastique thermoplastique, jaune
Lentille	plastique, Acrylic
Raccordement électrique	Connecteur, M12 x 1, PVC

Principe de fonctionnement

Pour les détecteurs en mode rétro-réfléctif, l'émetteur et le récepteur sont logés dans le même boîtier. Le rayon lumineux de l'émetteur est dirigé vers le réflecteur et est renvoyé par celui-ci vers le récepteur. Un objet est détecté, s'il interrompt ce rayon lumineux. Les détecteurs en mode rétro-réfléctif disposent de quelques avantages des systèmes barrière (grand contraste et réserve de gain élevée). En plus, il ne faut installer et raccorder qu'un seul appareil. Une portée plus réduite et des perturbations causées par des objets brillants sont des désavantages des appareils sans filtre de polarisation.

Courbe de réserve de gain
Réserve de gain dépend de la portée



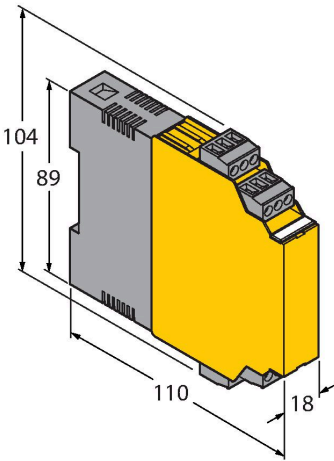
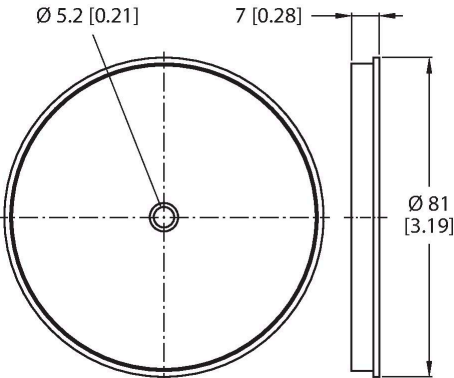
Données techniques

Nombre de conducteurs	4
Température ambiante	-40...+70 °C
Mode de protection	IP67
Caractéristiques particulières	encapsulé
Indication de l'état de commutation	LED, Rouge
Indication réserve de gain	LED, rouge, clignotant
Essais/Certificats	
Homologations	CE, FM, CSA
Homologations	ATEX II 1G ATEX II 2G ATEX II 3G
Marquage de l'appareil	⊕ II 1 G Ex ia IIC T5 Ga
Mode de protection	Ex ia IIC T5 Ga
Homologation Ex selon certificat de conformité	FM12ATEX0094X

Accessoires

<p>SMB18A</p>	<p>3033200</p> <p>bride de fixation, coudée, acier inoxydable, pour les détecteurs à filetage de 18 mm</p>	<p>SMB18AFAM10</p>	<p>3012558</p> <p>équerre de montage, matériau VA 1.4401, pour filetage 18 mm, filetage M10 x 1,5</p>
<p>SMB18SF</p>	<p>3052519</p> <p>bride de fixation, noir PBT, pour les détecteurs à filetage 18 mm, orientable</p>	<p>SMB312B</p>	<p>3025519</p> <p>équerre de montage, acier inoxydable, pour le format MINI-BEAM NAMUR</p>
<p>SMB3018SC</p>	<p>3053952</p> <p>équerre de montage, PBT noir, pour filetage 18 mm</p>		

Accessoires

Dimensions	Type	N° d'identification	
	IM1-22EX-R	7541231	amplificateur séparateur; à deux canaux; 2 sorties par relais N.O.; entrée signal Namur; surveillance aux ruptures de câble et aux courts-circuits désactivable; fonction repos et travail programmables; blocs à bornes débrochables; largeur 18 mm; alimentation de tension de grande portée
	BRT-3	3016164	réflecteur rond, facteur de réflexion 1.0, matériau acrylique, température ambiante -20...+60 °

Mode d'emploi

Application correcte	Cet appareil remplit la directive 94/9/CE et peut être utilisé dans la zone explosible conformément aux normes EN60079-0:2009, -11:2012, 26:2007. Veuillez respecter les directives et les réglementations nationales pour un fonctionnement correct.
Utilisation dans des zones explosives suivant classification	II 1 G (classe II, catégorie 1 G, matériel électrique pour les atmosphères gazeuses).
Marquage (voir appareil ou fiche technique)	⊕ II 1 G et Ex ia IIC T5 Ga suivant EN60079-0, -11 et -26
Température ambiante admissible à l'endroit d'application	-25...+70 °C
Installation / Mise en service	<p>Les appareils ne peuvent être installés, raccordés et mis en service que par du personnel qualifié. Le personnel qualifié doit être au courant des modes de protection, des prescriptions et des réglementations par rapport au matériel électrique dans la zone Ex. Veuillez contrôler si la classification et le marquage sur l'appareil sont adaptés à cette application.</p> <p>Cet appareil ne peut être raccordé qu'aux circuits de courant Exi certifiés suivant EN 60079-0 et EN 60079-11. Les valeurs électriques maximales admissibles doivent être respectées. Après son raccordement à d'autres circuits de courant, le détecteur ne peut plus être utilisé dans les installations Exi. En cas d'interconnexion de matériels électriques la "preuve de la sécurité intrinsèque" doit être remplie (EN60079-14).</p>
Instructions d'installation et de montage	Évitez les charges statiques d'appareils plastiques et de câbles. Nettoyez l'appareil uniquement par un chiffon humide. Ne montez pas l'appareil dans le courant de poussières et évitez les sédiments de poussières sur les appareils. Lorsque les appareils et les câbles peuvent être endommagés mécaniquement, ceux-ci doivent être protégés adéquatement. En outre, ils doivent être blindés contre les champs électromagnétiques forts. Veuillez consulter le marquage de l'appareil ou la fiche technique pour plus d'informations sur l'affectation des broches et les paramètres électriques. Pour éviter des contaminations, veuillez enlever les bouchons d'obturation éventuels des presse-étoupe PG ou des connecteurs justement avant d'insérer les câbles ou de dévisser les cosses de câble.
Installation / service	Les réparations ne sont pas autorisées. L'homologation expire dès que l'appareil a été réparé ou adapté par une personne autre que le producteur. Les données les plus importantes du certificat de producteur sont énumérées.