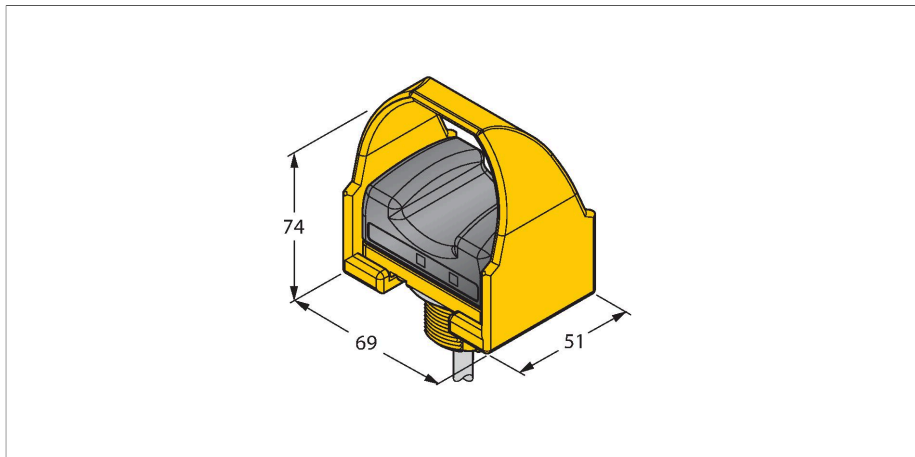


STBVR81

Détecteur opto-électronique – bouton tactile Pour la commande bimanuelle



Données techniques

Type	STBVR81
N° d'identification	3064190
Données optiques	
Fonction	Bouton tactile
Source de lumière	IR
Données électriques	
Tension de service	20...30 VDC
Tension de service	20...30 VAC
Fonction de sortie	Contact inverseur, Sortie par relais
Fréquence de commutation	≤ 25 Hz
Données mécaniques	
Format	Rectangulaire, STB
Dimensions	51 x 69 x 74 mm
Matériau de boîtier	Plastique, PBT
Raccordement électrique	Câble, 2 m, PVC
Section conducteur	0.5 mm ²
Température ambiante	0...+50 °C
Mode de protection	IP66
Indication de la tension de service	LED, vert
Indication de l'état de commutation	LED, Vert
Signalisation de défaut	LED, Vert, clignotant
Essais/Certificats	

Caractéristiques

- câble, PVC, 2m
- mode de protection IP66
- Forme ergonomique
- Partie supérieure du boîtier en polyéthéri-mide
- tension de service: 20...30 V AC/DC
- sortie relais, 125 VDC / 150 VAC, 1A DC / 0.4 A AC max
- Couverture de protection prémonté
- catégorie de sécurité 4 suivant EN ISO 13849-1 en cas d'utilisation avec contrôleur correspondant
- SIL 3 suivant IEC 61508 et IEC 62061

Principe de fonctionnement

Le relais de sécurité de commande bimanuelle peut servir d'actionneur pour la plupart des machines dont le cycle machine est commandé par un opérateur. En cas d'utilisation d'un système de commande bimanuelle de sécurité comme dispositif de protection, les deux mains de l'opérateur doivent être utilisées pour démarrer le cycle machine. L'utilisation d'un système de commande bimanuelle de sécurité fait que l'opérateur devient alors "otage" en présence de risque, limitant ou éliminant ainsi l'exposition au risque. Les commandes bimanuelles doivent être situées de façon à ce que le mouvement dangereux (par ex. la fermeture d'une presse à découper) soit terminé ou arrêté avant que l'opérateur puisse relâcher un bouton ou les deux et atteindre la zone dangereuse. Il faut utiliser les deux mains en même temps. Les deux boutons doivent être activés dans un intervalle de temps de 500 ms au maximum (EN 574).